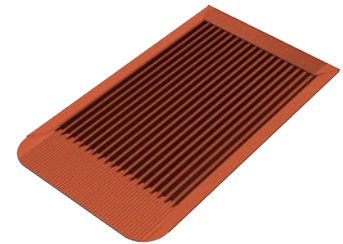




**UNIVERSELLE ERSATZPLATTE FÜR BIBERSCHWANZZIEGEL**

- » Kombinierbar mit Dachhaken SL A2-Biberschwanz
- » Dauerhaft hohe Stabilität  
=> Trittfestigkeit  
=> Kein Ziegelbruch
- » Frei positionierbar
- » Maximale Abdichtung durch hochgekantete Plattenseiten
- » Material: gewalztes Aluminiumblech
- » Decklänge: 430 mm



**Biber-Platte**  
Farbe: Ziegelrot RAL 8004  
Art.-Nr. 11530-00



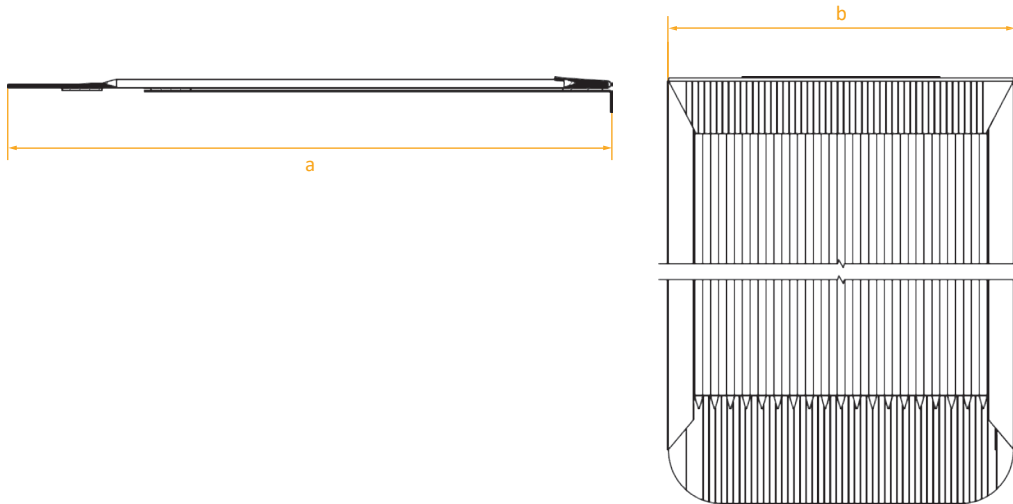
**Biber-Platte**  
Farbe: Anthrazit RAL 7016  
Art.-Nr. 11530-01



\*Es gelten unsere Garantiebedingungen. Diese sind jederzeit im Internet einsehbar unter [www.sl-rack.de](http://www.sl-rack.de)

## Abmessungen

	a	b
<b>Biber-Platte</b>	ca. 456 mm	ca. 264 mm



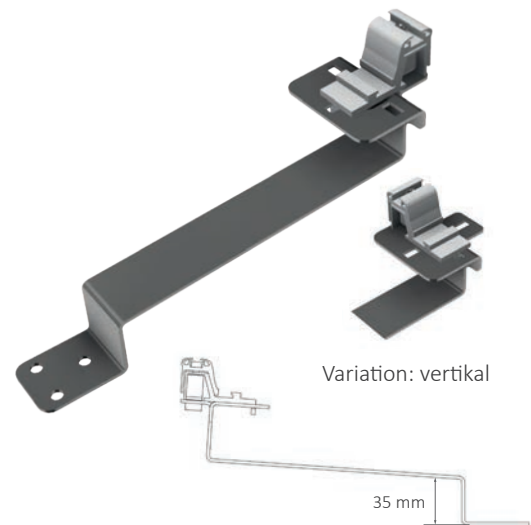
### Für eine perfekte Dachanbindung vor Einbau auf Montageeignung prüfen!

- » Regeldachneigung 30° nach ZVDH; die Vorgaben des ZVDH bzgl. des Unterdaches sind zu beachten.
- » Um Dichtigkeit zu erlangen, müssen die Dachziegel während der Installation trocken und schmutzfrei sein.
- » **Der Dachziegel sollte nicht länger sein als die Biber-Platte (s. Abmessungen, Maß a).**
- » **Dachplatten mit Verriegelungspyramiden auf der Unterseite und extremen Sickenunterschieden/Welligkeit sind nicht kompatibel.**
- » **Sackbildung mit Wasserstau vermeiden.**
- » **Nasen von aufliegenden Dachziegeln ggf. entfernen.**
- » Biber-Platten dürfen nicht **direkt** übereinander eingebaut werden.
- » Sonderfreigaben nach Absprache
- » Rückfragen zu Ziegeln unter [sales@sl-rack.de](mailto:sales@sl-rack.de)

## Zubehör

### » Dachhaken SL A2-Biberschwanz

- Raffinierter Edelstahl Dachhaken ohne Schweißnaht
- Funktioniert für alle gängigen Biberschwanzdächer
- Vormontierter Kreuzverbinder ermöglicht horizontale oder vertikale Montage
- Die Bohrungen in der Anschraubfläche erlauben eine seitliche Anpassung
- Bewährte und einfache Einhängetechnik für Tragschienen
- Nur ein Werkzeug nötig: Torx 40
- Installation einlagig oder im Kreuzverbund



Art.-Nr. 13106-00	EAN 4262355110407	Dachhaken SL A2-Biberschwanz	10 Stück pro VPE
-------------------	-------------------	------------------------------	------------------

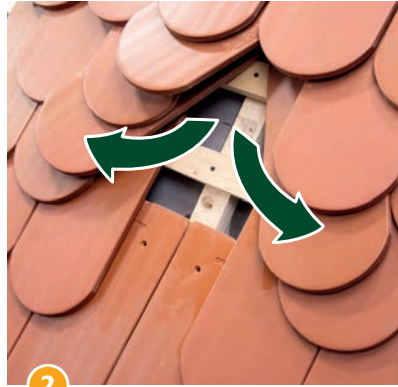
## Montageablauf



Auf einen sauberen, staubfreien und trockenen Untergrund achten!



1 Dacheindeckung im Montagebereich ausdecken und die äußeren Dachplatten...



2 ...unter der oberen Reihe so platzieren, dass die Querlattung gut einseh- und erreichbar ist.



3 Aussparung des Stützblechs auf der oberen Querlatte ausrichten.



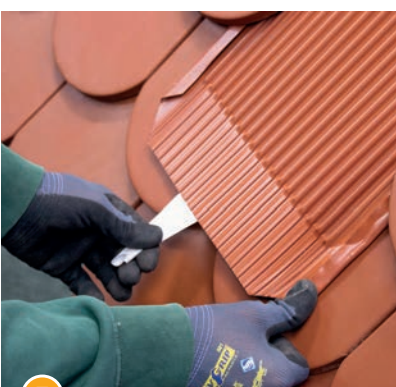
4 Rechten Ziegel anheben und Biber-Platte darunter schieben.



5 Linken Ziegel anheben und über die Biber-Platte legen.



6 Prüfen, ob die Aussparung des Stützblechs auf der oberen Querlatte eingehängt ist.



7 Schutzfolie des Klebestreifens auf der Unterseite der Biber-Platte komplett abziehen.



8 Biber-Platte beginnend von der Mitte nach außen fest und formschlüssig andrücken.



9 Dabei wieder darauf achten, dass sich im mittleren und oberen Bereich keine Wassersäcke bilden.

## Montageablauf



Auf einen sauberen, staubfreien und trockenen Untergrund achten!



10

Fuß des Dachhakens auf dem Dachsparren ausrichten.



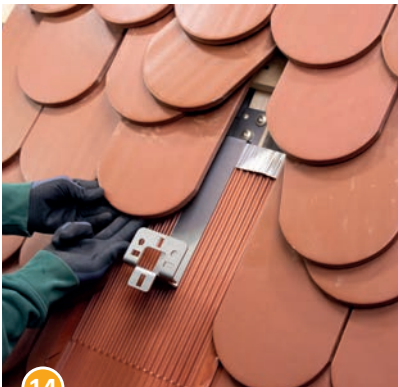
11

Dachhaken mit mind. 2 Holzschrauben (mind. 1 Stück pro horizontale Lochreihe, 10 Nm)...



12

... am Dachsparren befestigen.



14

Dacheindeckung wieder...



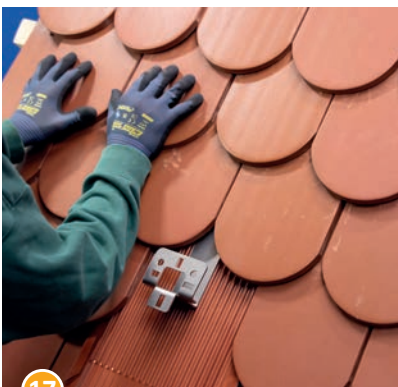
15

...



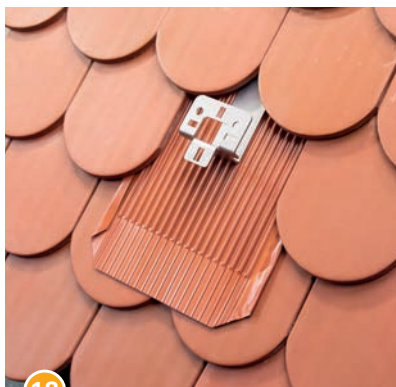
16

...



17

...vervollständigen.



18

Fertig!



## Technische Daten

<b>Material</b>	Gewalztes Aluminiumblech und Stahl verzinkt (Auflageblech)
<b>Planungshilfen</b>	SL-Rack-Konfigurator <b>Solar.Pro.Tool</b> .
<b>Statik</b>	Die statische Berechnung erfolgt gemäß den aktuellen länderspezifischen Normen (EN 1991, EC1 für Deutschland). Es kann je nach Schnee- oder Windlasten, bzw. bei großen Modulen, erforderlich sein, mehr als die üblichen 4 Befestigungspunkte einzusetzen. Bitte beachten Sie unbedingt die jeweiligen Hinweise des Modulherstellers in der Installationsanleitung. Die Tragfähigkeit des Daches wird nicht von uns geprüft.

**Ihre Meinung ist uns wichtig!**

Wir wollen Ihren Arbeitsalltag erleichtern.  
Ihr Lob, Ihre Kritik und Ihre Anregungen für Verbesserungen  
helfen uns dabei. Wir freuen uns auf Ihr Feedback.



SL Rack **Feedback**  
[Feedback schreiben >](#)



SL Rack **Website**  
[Erfahren Sie mehr >](#)



SL Rack **YouTube**  
[Videos anschauen >](#)

Besuchen Sie uns auf



Technische Änderungen und  
Druckfehler vorbehalten.  
Stand 05/2024 V2