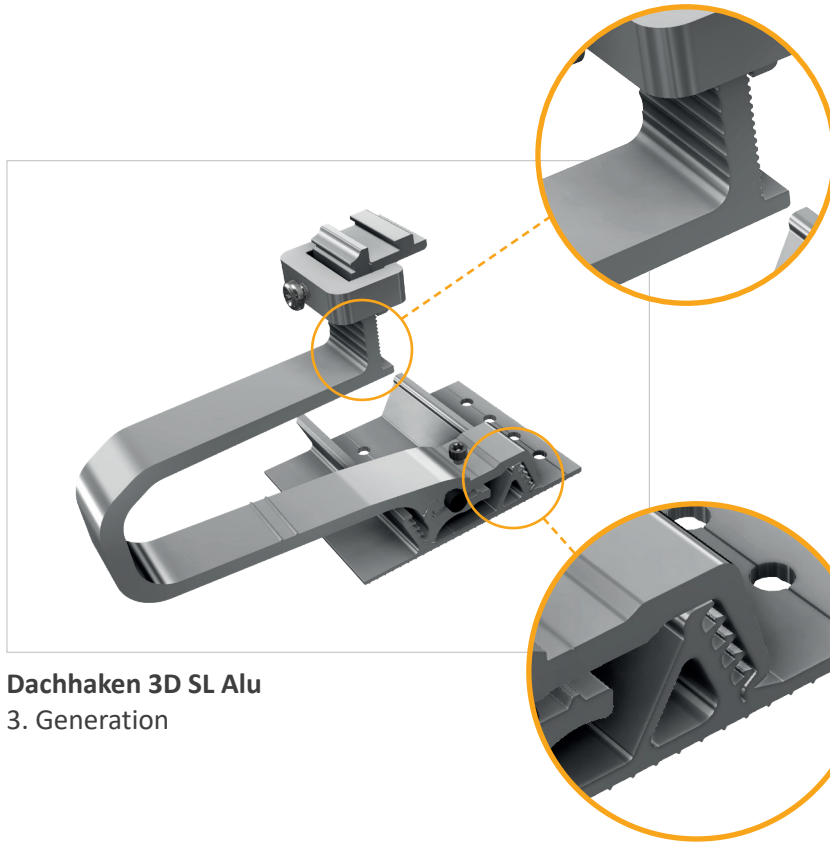


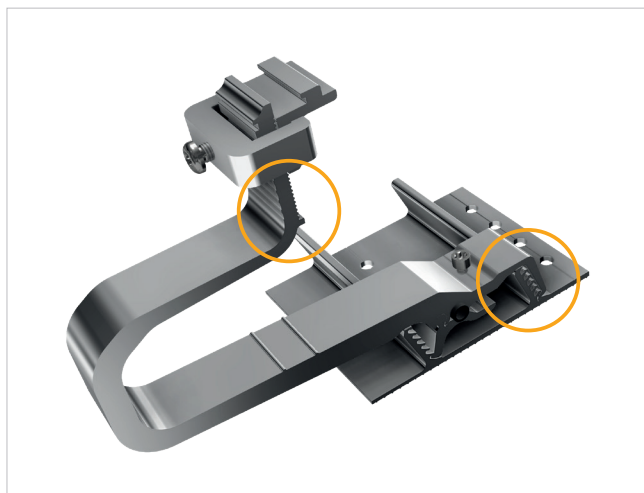
Unterschiede zwischen den Dachhaken-Generationen



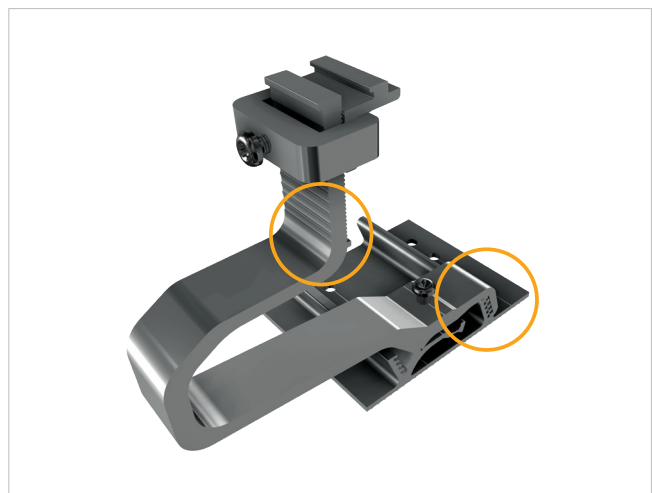
RAIL-Aufnahme näher zum First für eine verbesserte Statik: Bei Druck hebt sich der Steg des Hakens an und drückt nicht auf den Ziegel.

Die Bodenplatte weist eine Dreiecks-Konstruktion für mehr Stabilität auf und hat anstelle von 6 Rasten, wie bei der 2. Generation, nur 5 Rasten. **Bitte beachten:** Wird eine Bodenplatte der 2. Generation verwendet, darf der Haken nicht in die oberste Raste eingehängt werden.

Dachhaken 3D SL Alu
3. Generation



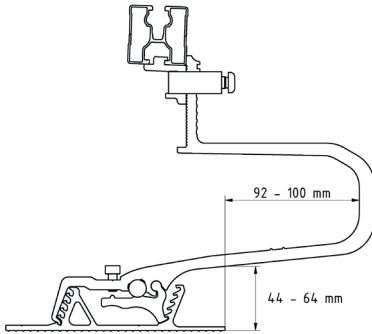
Dachhaken 3D SL Alu
2. Generation



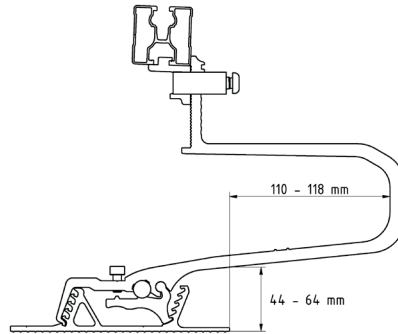
Dachhaken SL Alu-Vario
1. Generation

Vergleich Profile

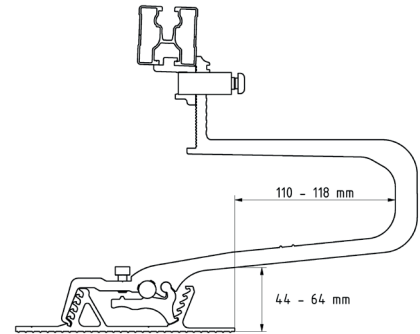
Dachhaken 3D SL Alu 3. Generation



SL Alu K

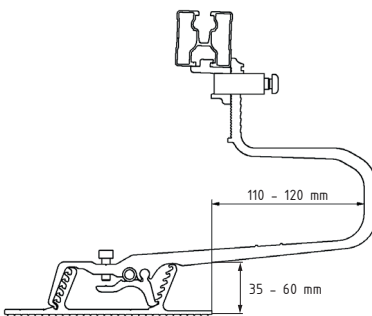


SL Alu L

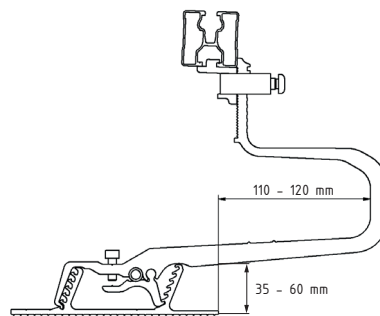


SL Alu XL

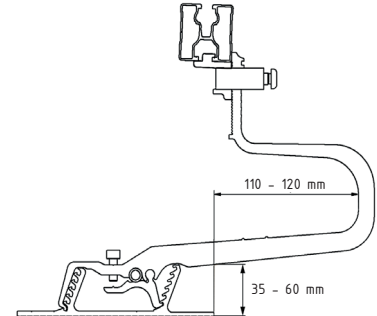
Dachhaken 3D SL Alu 2. Generation



SL Alu L

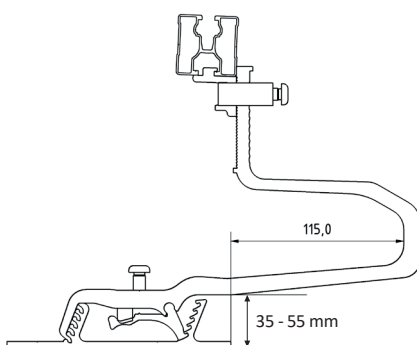


SL Alu XL

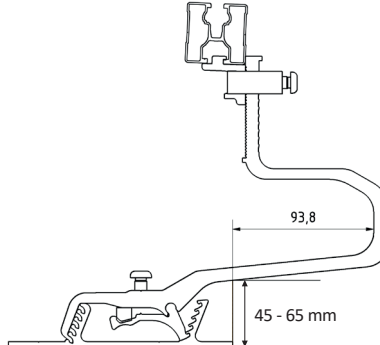


SL Alu XXL

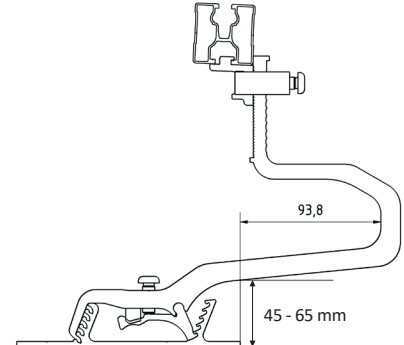
Dachhaken SL Alu-Vario 1. Generation



SL Alu-35 Vario



SL Alu-45 Vario



SL Alu-45 X Vario

Montagehinweis

Dachhaken aus neuer und alter Generation kombinieren



1. Platzieren Sie an den äußeren Kanten der RAIL die Dachhaken der 3. Generation und die der älteren Generation (1., 2.) dazwischen/innen.
2. Setzen Sie die Bodenplatten innen höher. Dieser Versatz gleicht die unterschiedlichen Längen der Stege aus. **Bitte beachten:** Dies funktioniert beim Dachhaken 3D SL Alu L und XL (1. + 2. Generation) bei einem Dachplattenüberstand bis ca. 9 cm.

Ihre Meinung ist uns wichtig!

Wir wollen Ihren Arbeitsalltag erleichtern.
Ihr Lob, Ihre Kritik und Ihre Anregungen für Verbesserungen helfen uns dabei.
Wir freuen uns auf Ihr Feedback.



SL Rack **Feedback**
[Feedback schreiben »](#)



SL Rack **Website**
[Erfahren Sie mehr »](#)



SL Rack **Youtube**
[Videos anschauen »](#)

Besuchen Sie uns auf



Technische Änderungen und
Druckfehler vorbehalten.
Stand 02/2024 V1