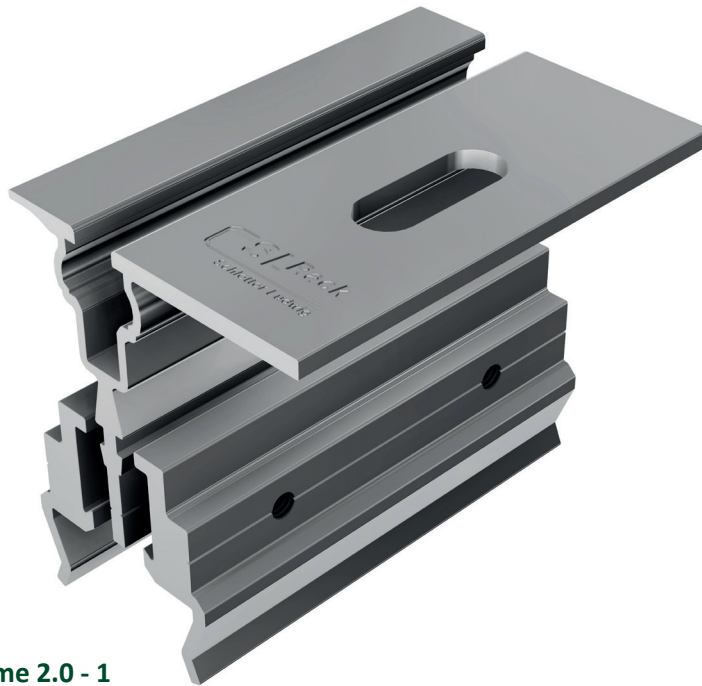




PASSEND FÜR ROMA RD



**Industriefalzklemme 2.0 - 1**  
**passend für Roma RD**  
Art.-Nr. 11402-06

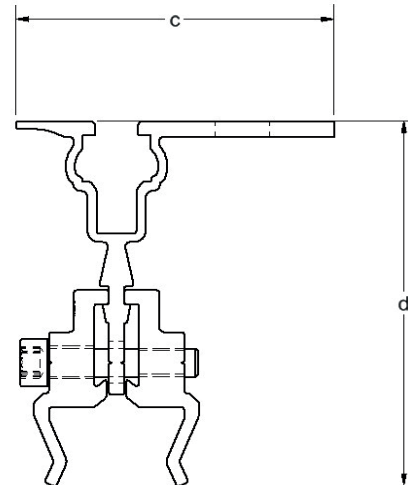
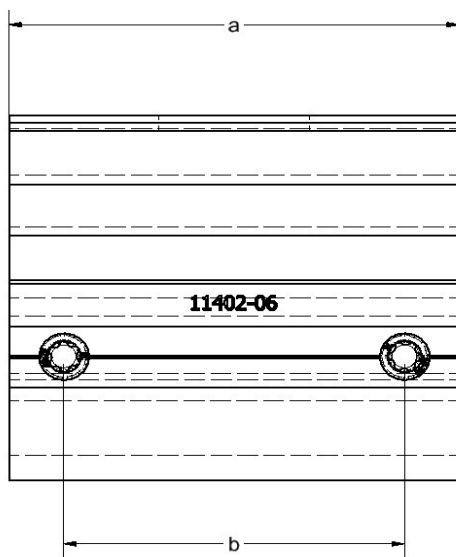
## Ihre Vorteile mit unseren Produkten

- » Speziell für Sandwichpaneel Roma RD der Fa. Romanowski GmbH & Co. KG entwickelt
- » Einfach aufsetzen und wie gewohnt mit Torx 40 festklemmen
- » Für horizontale Modulmontage direkt auf die Klemme oder im Kreuzverbund für eine vertikale Montage
- » Kreuzverbund mit unserem bewährten Kreuzverbinder (*Artikel-Nr. 91204-00*) und unseren Rails
- » Der bewährte integrierte Schraubkanal bietet eine Vielzahl an Befestigungsmöglichkeiten
- » Material: Aluminium, Schrauben aus Edelstahl

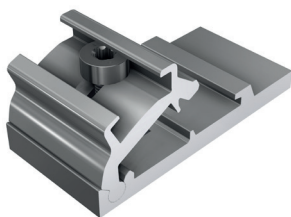
\*Es gelten unsere Garantiebedingungen. Diese sind jederzeit im Internet einsehbar unter [www.sl-rack.de](http://www.sl-rack.de)

## Abmessungen

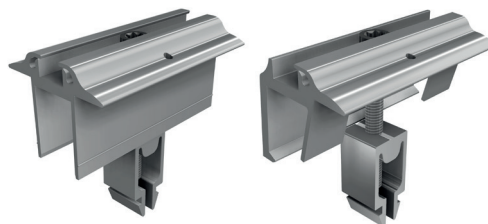
	a	b	c	d	e
<b>Industriefalzklemme 2.0 - 1 passend für Roma RD</b>	90 mm	68 mm	63,5 mm	78 mm	61 mm



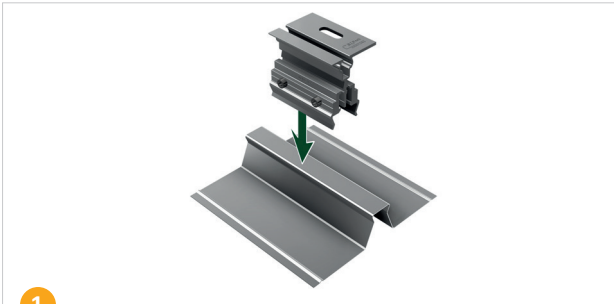
## Zubehör



**SL Rack Kreuzverbinder**  
Art.-Nr. 91204-00

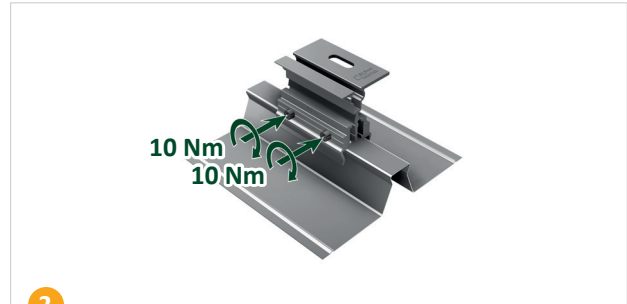


**SL Rack Modulklemmen Vario**



1

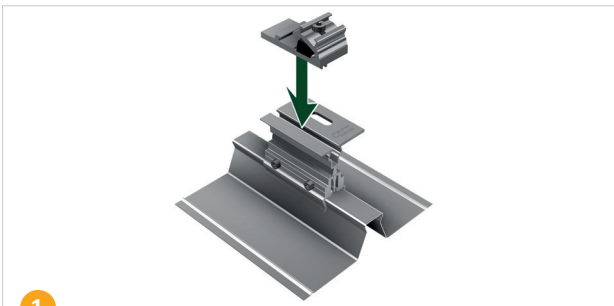
Setzen Sie die Industriefalzklammer auf den Falz auf.



2

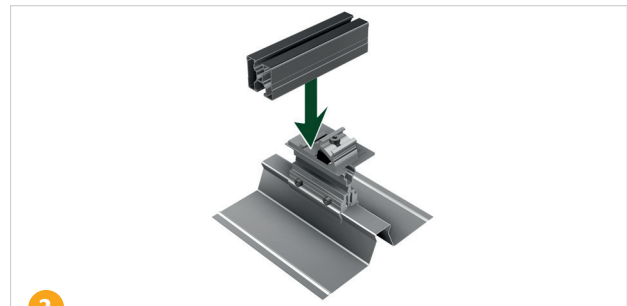
Klemmen sie die Falzklammer mit Drehmoment (10 Nm).

## Montageablauf Kreuzverband mit Kreuzverbinder



1

Setzen Sie den Kreuzverbinder in den Schraubkanal.



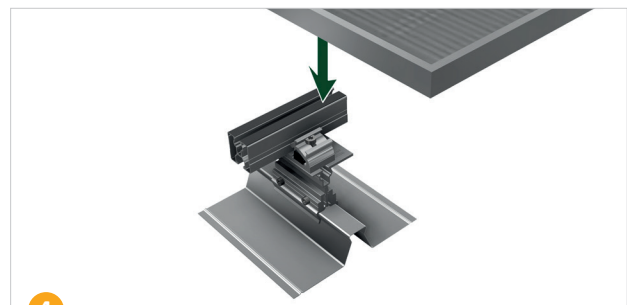
2

Setzen Sie das Rail in den Kreuzverbinder.



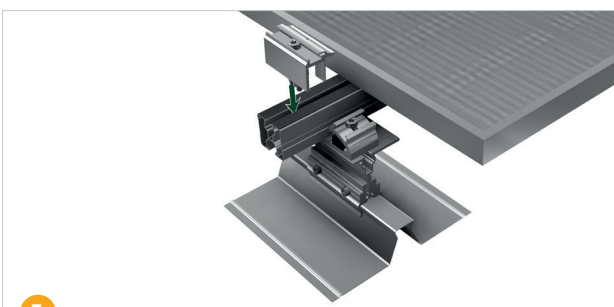
3

Klemmen Sie den Kreuzverbinder mit Drehmoment (10 Nm).



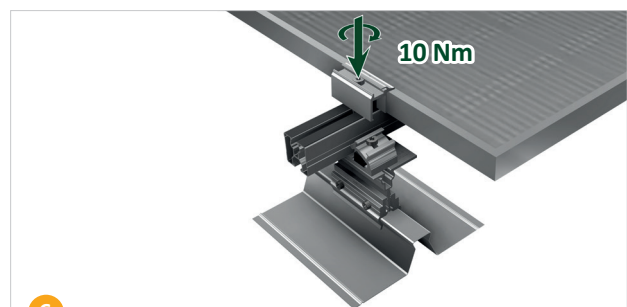
4

Legen Sie das Modul auf das Rail.



5

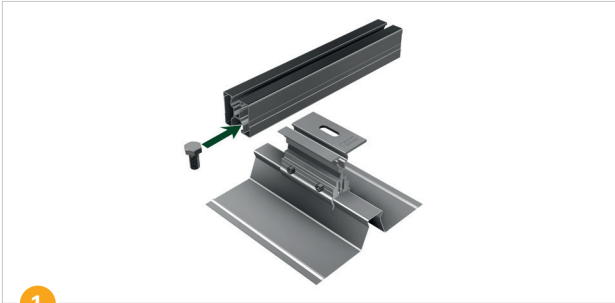
Drücken Sie die Modulklemme in den Schraubkanal.



6

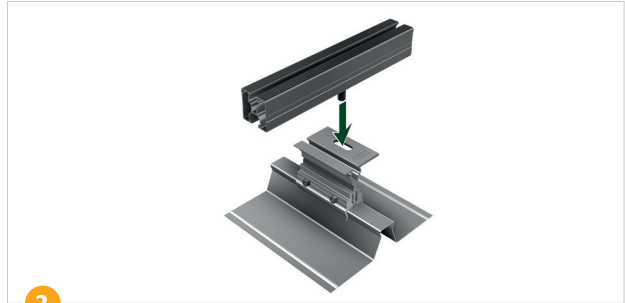
Klemmen Sie das Modul mit Drehmoment (10 Nm).

## Montageablauf Kreuzverband ohne Kreuzverbinder



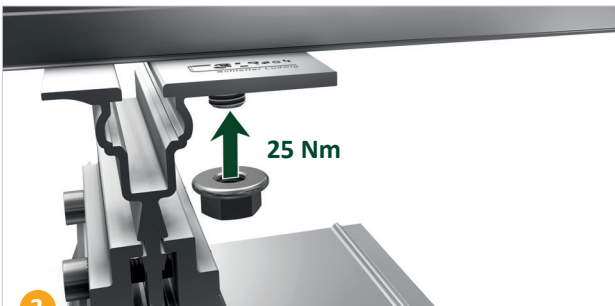
1

Schieben Sie die Sechskantschraube in den unteren Schraubkanal.



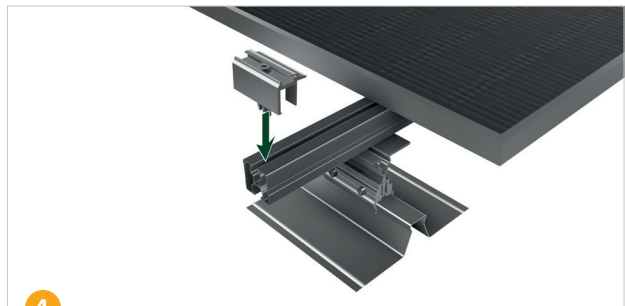
2

**Achtung:** Die Schraube muss über dem Langloch platziert werden.



3

Ziehen sie die Schraube mit Drehmoment (**25 Nm**) an.



4

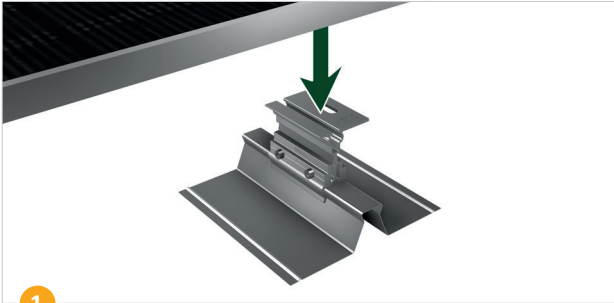
Drücken Sie die Modulklemme in den Schraubkanal.



5

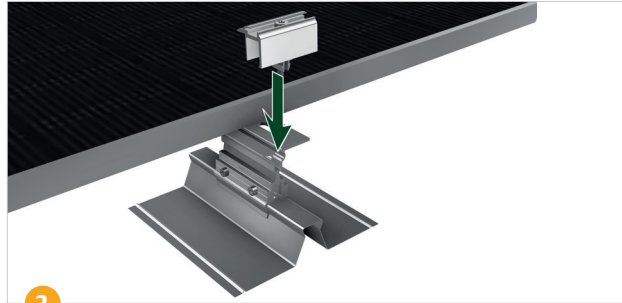
Klemmen Sie das Modul mit Drehmoment (**10 Nm**).

### Montageablauf mit Direktmontage



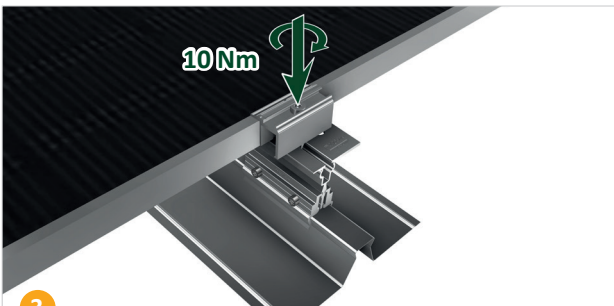
1

Modul auf die Falzklemme auflegen.



2

Drücken Sie die Modulklemme Vario in den Schraubkanal der Falzklemme.



3

Klemmen Sie das Modul mit Drehmoment (**10 Nm**).



**Ihre Meinung ist uns wichtig!**

Wir wollen Ihren Arbeitsalltag erleichtern.  
Ihr Lob, Ihre Kritik und Ihre Anregungen für Verbesserungen helfen uns dabei.  
Wir freuen uns auf Ihr Feedback.



SL Rack **Feedback**  
[Feedback schreiben »](#)



SL Rack **Website**  
[Erfahren Sie mehr »](#)



SL Rack **Youtube**  
[Videos anschauen »](#)

Besuchen Sie uns auf



Technische Änderungen und  
Druckfehler vorbehalten.  
Stand 12/2024 V1