

**Falzklemme ROMA RD horizontal**  
Art.-Nr. 11401-06

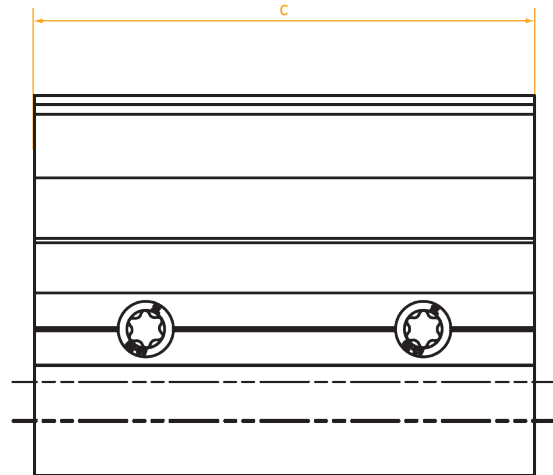
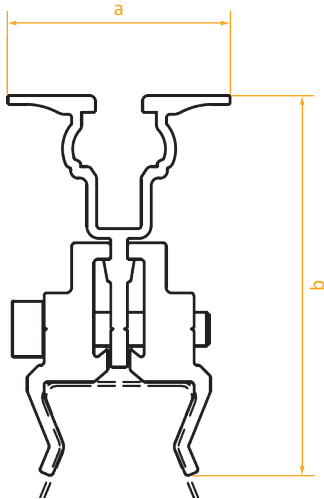
### Ihre Vorteile mit unseren Produkten

- » Speziell für Sandwichpaneel der Fa. Roma entwickelt
- » Einfach aufsetzen und wie gewohnt mit Torx 40 festklemmen
- » Für horizontale Modulmontage oder im Kreuzverbund für eine vertikale Montage
- » Kreuzverbund mit unserem bewährten Kreuzverbinder (*Artikel-Nr. 91204-00*)
- » Material: Aluminium, Schrauben aus Edelstahl

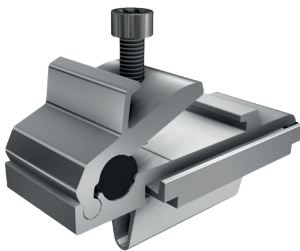
\*Es gelten unsere Garantiebedingungen. Diese sind jederzeit im Internet einsehbar unter [www.sl-rack.de](http://www.sl-rack.de)

## Abmessungen

	a	b	c
Falzklemme ROMA RD horizontal	40 mm	68,3 mm	90 mm



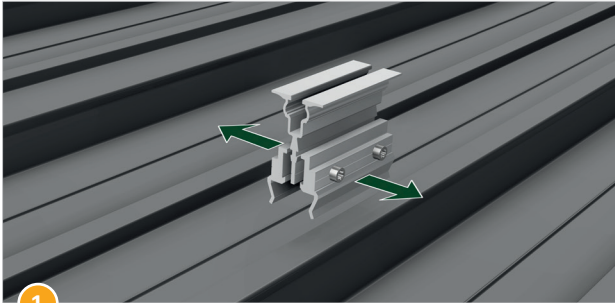
## Zubehör



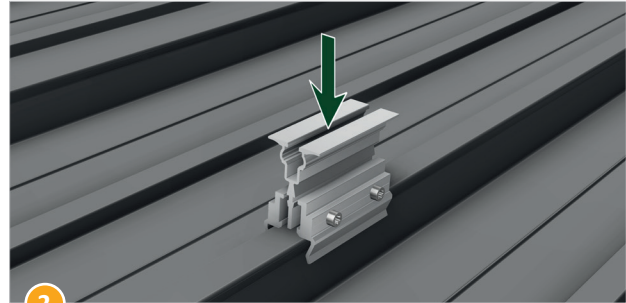
**Kreuzverbinder**  
Art.-Nr. 91204-00

## Montageablauf

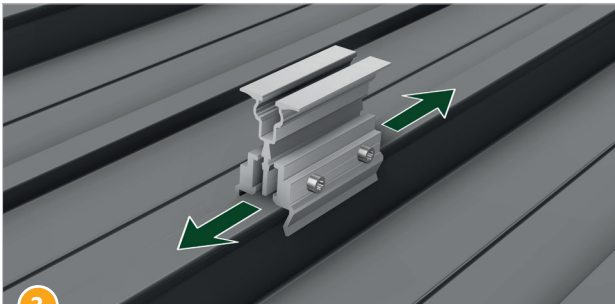
Horizontale Modulausrichtung



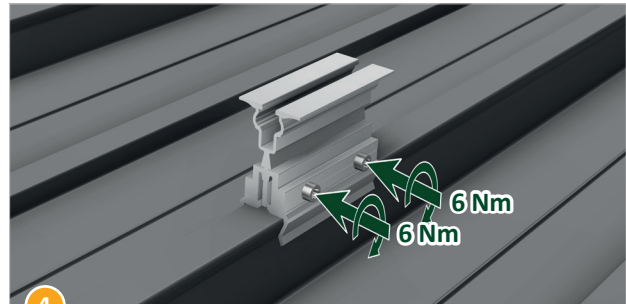
1 Beide Klemmbacken nach außen ziehen.



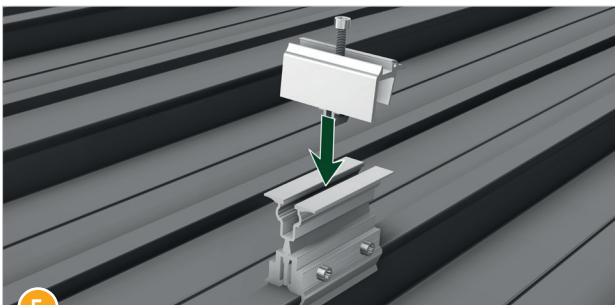
2 Die Klemme an der Falz aufsetzen...



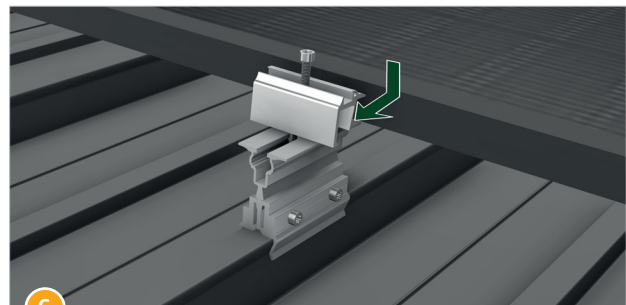
3 ... und in Position bringen.



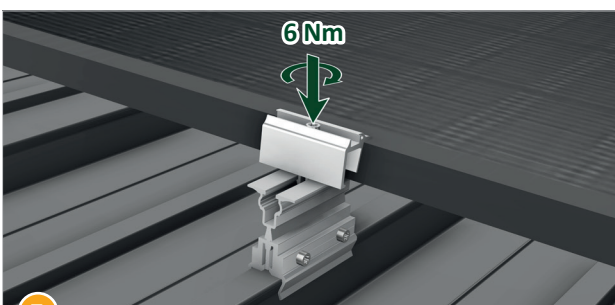
4 Die Klemmbacken durch Anziehen (6 Nm) der beiden Schrauben mit Torx 40 fixieren.



5 Klemme in den Schraubkanal einklicken.



6 Das Modul (*Installationsanleitung des Modulherstellers für die Klemmpunkte beachten*) auflegen und an den Anschlag der Klemme schieben.



7 Klemme mit Torx 40 festziehen (6 Nm) - **Fertig!**



## Ihre Meinung ist uns wichtig!

Wir wollen Ihren Arbeitsalltag erleichtern.  
Ihr Lob, Ihre Kritik und Ihre Anregungen für Verbesserungen helfen uns dabei.  
Wir freuen uns auf Ihr Feedback.



SL Rack **Feedback**  
[Feedback schreiben >](#)



SL Rack **Website**  
[Erfahren Sie mehr >](#)



SL Rack **Youtube**  
[Videos anschauen >](#)

Besuchen Sie uns auf



Technische Änderungen und  
Druckfehler vorbehalten.  
Stand 05/2024 V2