



IHRE VORTEILE MIT UNSEREN PRODUKTEN

- » Speziell für Falzdächer entwickelt
- » Identisches Oberteil mit Schraubkanal und Langloch für höchste Flexibilität
- » Klemmbacken passend für jeweiliges Falzdach
- » Kreuzverbund mit unserem bewährten Kreuzverbinder (Artikel-Nr. 91204-00)
- » Schraubkanal für Direktmontage mit Modulklemmen

*Es gelten unsere Garantiebedingungen. Diese sind jederzeit im Internet einsehbar unter www.sl-rack.de

SL Rack GmbH | 83527 Haag i. OB | Tel: +49 8072 3767-0 | sales@sl-rack.de | www.sl-rack.de

Inhalt:

Rundfalzklemme 2.0-18mm
passend für KalZip und Rundfalzdach..... 4



Stehfalzklemme 2.0 – DFalzCU
passend für Kupferfalzdächer 4



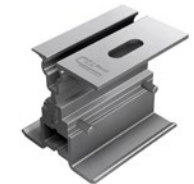
Stehfalzklemme 2.0 – DFalzPRO
passend für Doppelfalzdächer 5



Industriefalzklemme 2.0 - 1
passend für Roma RD 5



Stehfalzklemme 2.0 – DfalzAlu
passend für Prefa und Aluminium-Stehfalzdach 6



Industriefalzklemme 2.0 – 2
passend für Zambelli RIB Roof500..... 6



Industriefalzklemme 2.0 – 3
passend für Zambelli RIB Roof465..... 7



Rundfalzklemme 2.0-22mm
passend für Zambelli RIB Roof Evo 7



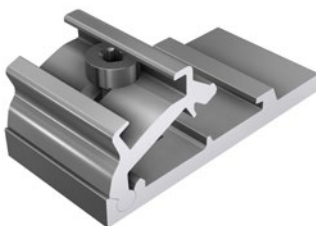
Industriefalzklemme 2.0 - 4 passend für Domico GBS	8
Industriefalzklemme 2.0 – 5 passend für Domitec	8
Montageablauf Kreuzverband mit Kreuzverbinder	9
Montageablauf mit Direktmontage.....	10
Montageablauf Kreuzverband mit M10 Schrauben	11



Damit Ihre Dachanbindung perfekt gelingt:

- » Überprüfen Sie vor Einbau die Montageeignung.
- » Beachten Sie die Vorgaben des ZVDH.
- » Beachten Sie die Zulassung der Dachhersteller.
- » Die Anzahl der Falzklemmen richtet sich nach der Berechnung aus dem Solar.Pro.Tool.
- » Beachten Sie, dass Sonderfreigaben nur nach Absprache möglich sind.
- » Für Rückfragen zu den Falzklemmen wenden Sie sich an sales@sl-rack.de

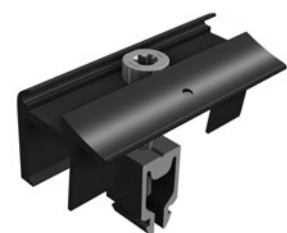
Zubehör



Kreuzverbinder
Art.-Nr. 91204-00



Mittelklemme
Art.-Nr. 96162-01

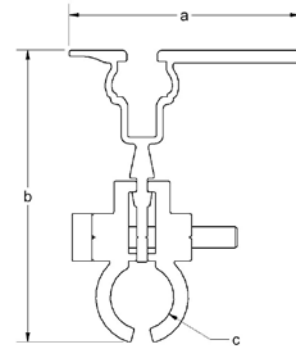


Endklemme
Art.-Nr. 96160-01

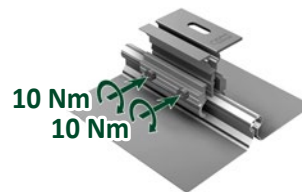
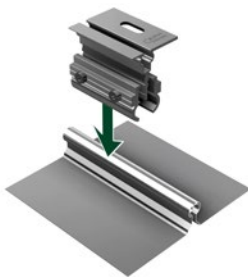
RUNDFALZKLEMME 2.0 - 18MM PASSEND FÜR KALZIP - RUNDFALZDACH

Abmessungen

	a	b	c
Art.-Nr. 11402-01	90 mm	68 mm	Ø 18 mm



Montage



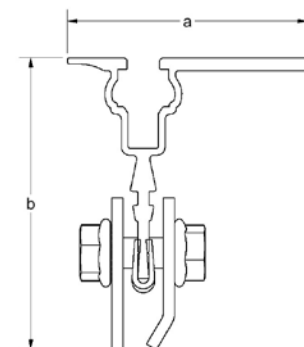
Setzen Sie die Rundfalzklemme 2.0-18mm passend für KalZip auf den Falz auf.

Klemmen Sie die Rundfalzklemme mit Drehmoment (10Nm).

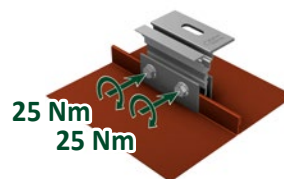
STEHFALZKLEMME 2.0 – DFALZCU PASSEND FÜR KUPFERFALZDÄCHER

Abmessungen

	a	b
Art.-Nr. 11402-03	90 mm	68 mm



Montage



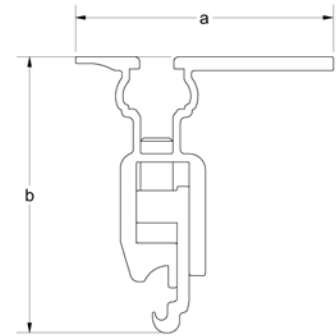
Setzen Sie die Stehfalzklemme 2.0 - DFalZCu passend für Kupferdoppelfalzdächer auf den Falz auf.

Klemmen Sie die Stehfalzklemme mit Drehmoment (25Nm).

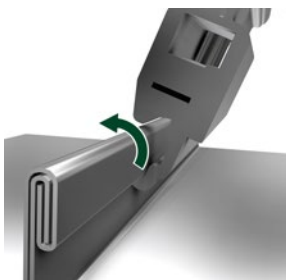
STEHFALZKLEMME 2.0 – DFALZPRO PASSEND FÜR DOPPELFALZDÄCHER

Abmessungen

	a	b
Art.-Nr. 11402-05	90 mm	68 mm



Montage



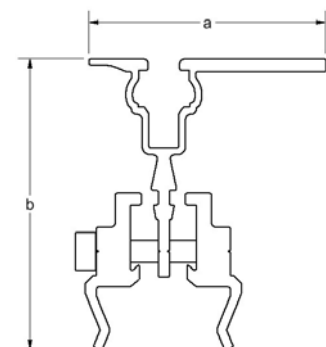
Haken Sie die Stehfalzklemme 2.0 - DFalzPRO passend für Doppelfalzdächer in den Falz ein.

Klemmen Sie die Stehfalzklemme mit Drehmoment (12Nm).

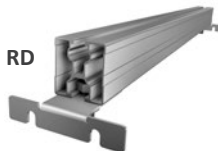
INDUSTRIEFALZKLEMME 2.0 - 1 PASSEND FÜR ROMA RD

Abmessungen

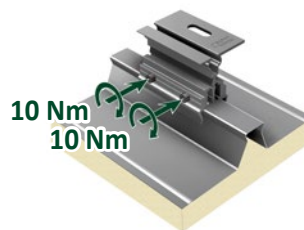
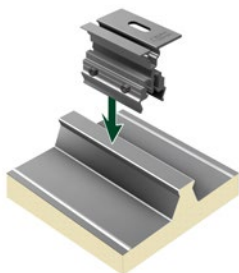
	a	b
Art.-Nr. 11402-06	90 mm	68 mm



» Optional: Railbrücke passend für Roma RD



Montage



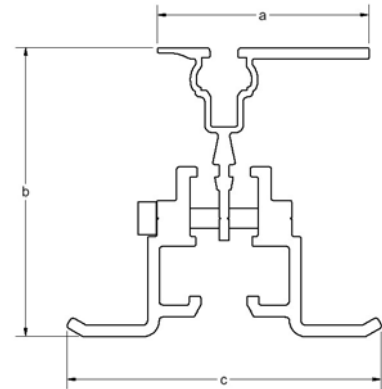
Setzen Sie die Industriefalzklemme 2.0-1 passend für Roma RD auf den Falz auf.

Klemmen Sie die Industriefalzklemme mit Drehmoment (10Nm).

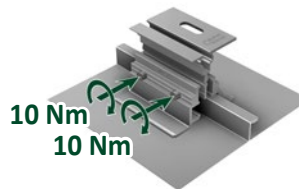
**STEHFALZKLEMME 2.0 – DFALZALU
PASSEND FÜR PREFA UND ALUMINIUM-STEHFALZDACH**

Abmessungen

	a	b	c
Art.-Nr. 11402-07	90 mm	68 mm	80 mm



Montage



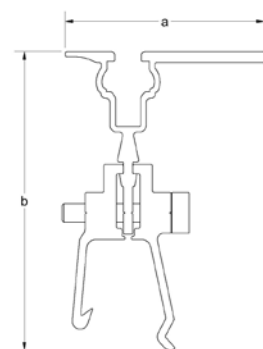
Setzen Sie die Stehfalzklemme 2.0- DFalzAlu passend für Prefa auf den Falz auf.

Klemmen Sie die Stehfalzklemme mit Drehmoment (10Nm).

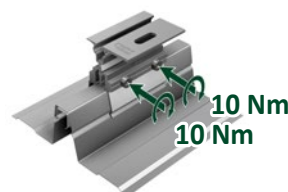
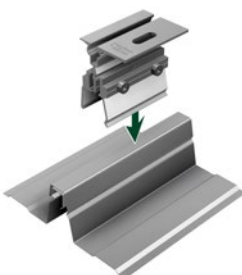
**INDUSTRIEFALZKLEMME 2.0 – 2
PASSEND FÜR ZAMBELLI RIB ROOF500**

Abmessungen

	a	b
Art.-Nr. 11402-08	90 mm	68 mm



Montage



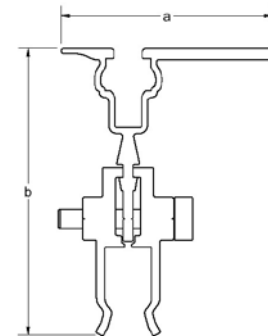
Setzen Sie die Industriefalzklemme 2.0-2 passend für Zambelli Rib Roof500 auf den Falz auf.

Klemmen Sie die Industriefalzklemme mit Drehmoment (10Nm).

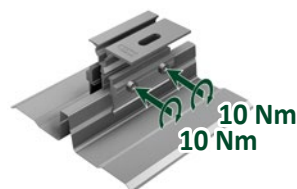
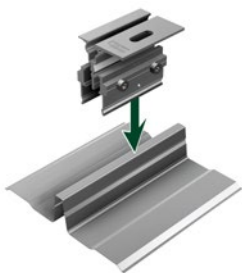
INDUSTRIEFALZKLEMME 2.0 – 3 PASSEND FÜR ZABELLI RIB ROOF465

Abmessungen

	a	b
Art.-Nr. 11402-09	90 mm	68 mm



Montage



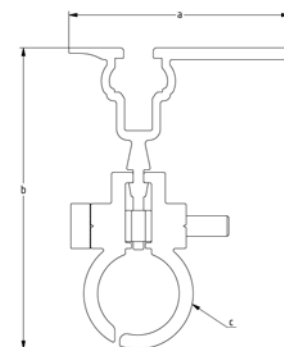
Setzen Sie die Industriefalzklammer 2.0-3 passend für Zambelli RIB Roof465 auf den Falz auf.

Klemmen Sie die Industriefalzklammer mit Drehmoment (10Nm).

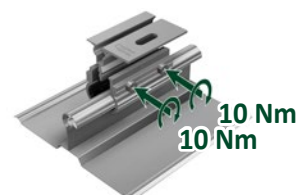
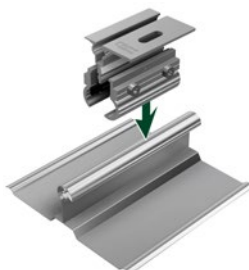
RUNDFALZKLEMME 2.0-22MM PASSEND FÜR ZABELLI RIB ROOF EVO

Abmessungen

	a	b	c
Art.-Nr. 11402-10	90 mm	68 mm	Ø 22 mm



Montage



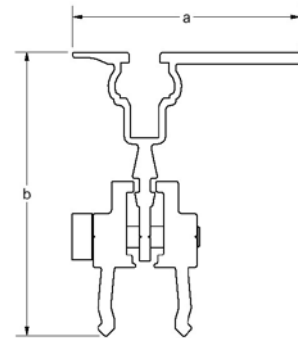
Setzen Sie die Rundfalzklammer 2.0-22mm passend für RIB Roof Evo auf den Falz auf.

Klemmen Sie die Rundfalzklammer mit Drehmoment (10Nm).

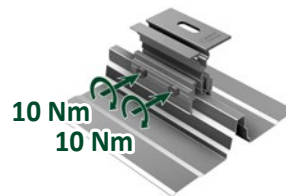
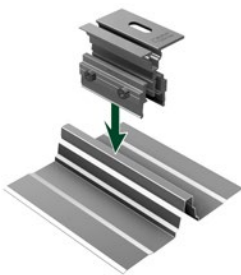
INDUSTRIEFALZKLEMME 2.0 - 4 PASSEND FÜR DOMICO GBS

Abmessungen

	a	b
Art.-Nr. 11402-11	90 mm	68 mm



Montage



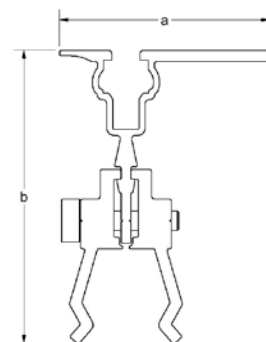
Setzen Sie die Industriefalzklammer 2.0 - 4 passend für Domico GBS auf den Falz auf.

Klemmen Sie die Industriefalzklammer mit Drehmoment (10Nm).

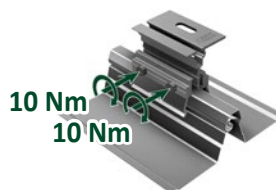
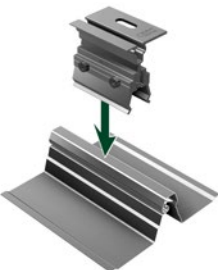
INDUSTRIEFALZKLEMME 2.0 – 5 PASSEND FÜR DOMITEC

Abmessungen

	a	b
Art.-Nr. 11402-12	90 mm	68 mm



Montage

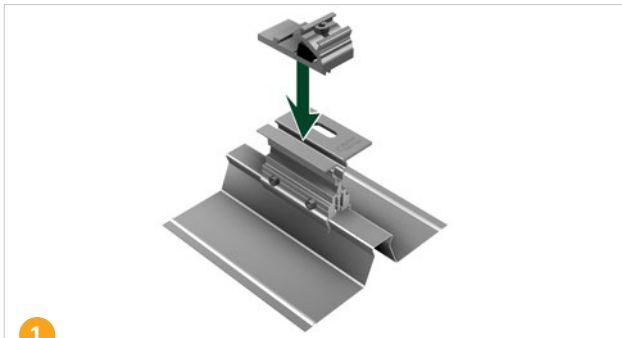


Setzen Sie die Industriefalzklammer 2.0 - 5 passend für Domitec auf den Falz auf.

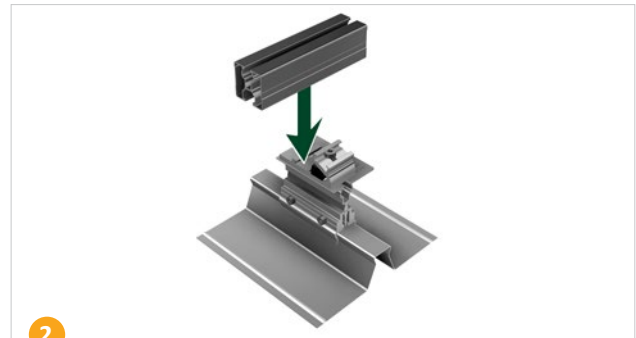
Klemmen Sie die Industriefalzklammer mit Drehmoment (10Nm).

Der Montageablauf beschreibt die Montage auf die Falzklemmen am Beispiel der Industriefalzklemme 2.0-1. Der Montageablauf ist für alle Falzklemmen identisch.

Montageablauf Kreuzverband mit Kreuzverbinder



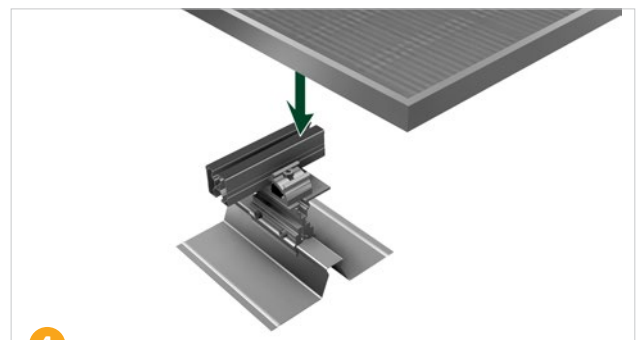
1 Setzen Sie den Kreuzverbinder in den Schraubkanal.



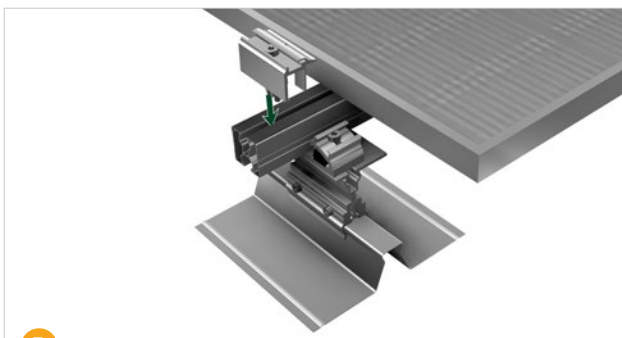
2 Setzen Sie das RAIL in den Kreuzverbinder.



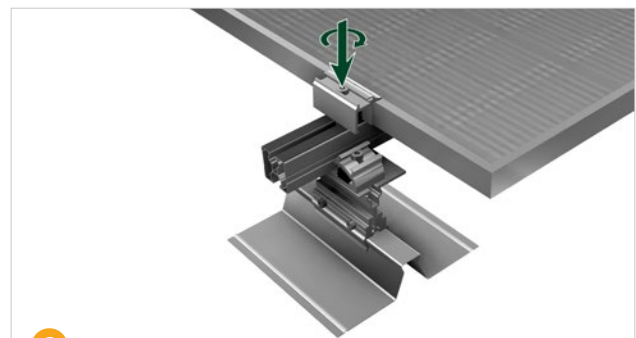
3 Klemmen Sie den Kreuzverbinder mit Drehmoment (10 Nm).



4 Legen Sie das Modul auf das RAIL ein.

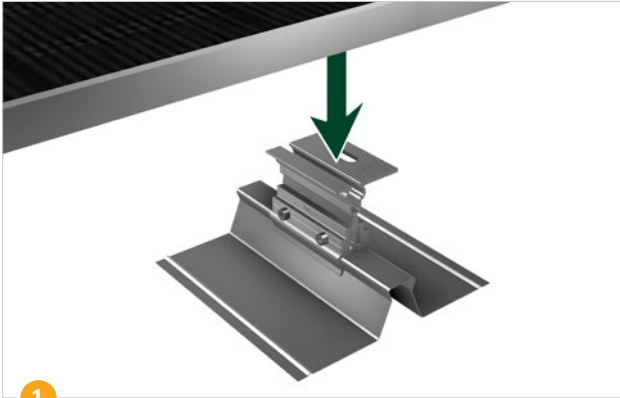


5 Drücken Sie die Modulklemme Vario in den Schraubkanal.



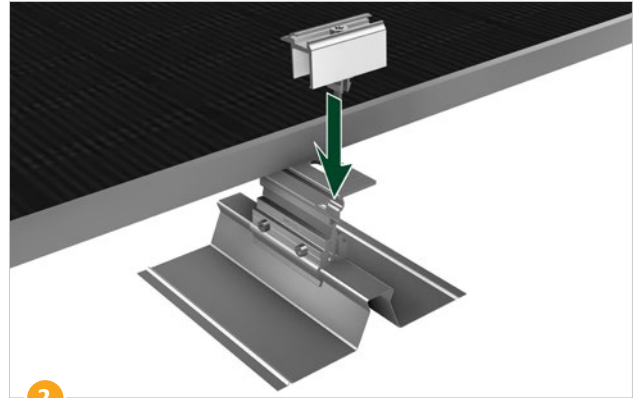
6 Klemmen Sie das Modul mit Drehmoment (10 Nm).

Montageablauf mit Direktmontage



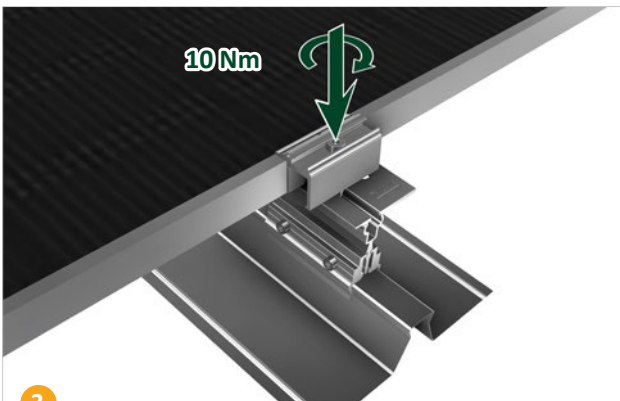
1

Modul auf die Falzklemme auflegen.



2

Drücken Sie die Modulklemme Vario in den Schraubkanal der Falzklemme.



3

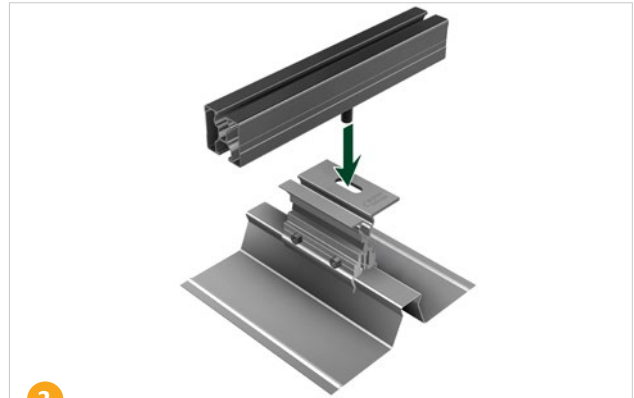
Klemmen Sie das Modul mit Drehmoment (**10 Nm**).

Montageablauf Kreuzverband mit M10 Schrauben



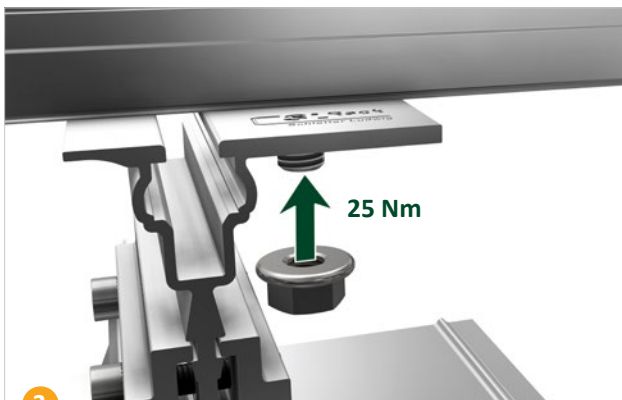
1

Schieben Sie die Sechskantschraube in den unteren Schraubkanal.



2

Achtung: Die Schraube muss über dem Langloch platziert werden.



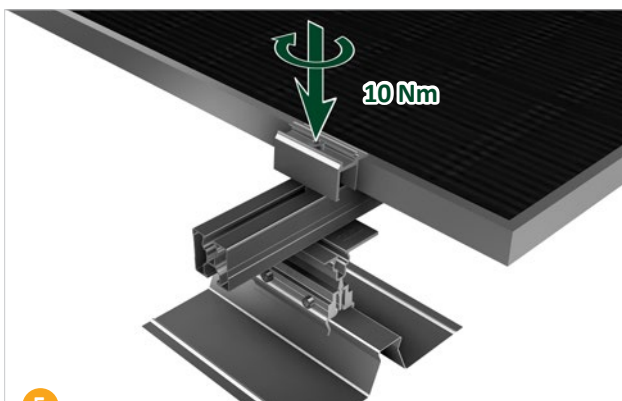
3

Ziehen sie die Schraube mit Drehmoment (25 Nm) an.



4

Drücken Sie die Modulklemme in den Schraubkanal.



5

Klemmen Sie das Modul mit Drehmoment (10 Nm).



Ihre Meinung ist uns wichtig!

Wir wollen Ihren Arbeitsalltag erleichtern.
Ihr Lob, Ihre Kritik und Ihre Anregungen für Verbesserungen helfen uns dabei.
Wir freuen uns auf Ihr Feedback.



SL Rack **Feedback**
[Feedback schreiben >](#)



SL Rack **Website**
[Erfahren Sie mehr >](#)



SL Rack **YouTube**
[Videos anschauen >](#)

Besuchen Sie uns auf



Technische Änderungen und
Druckfehler vorbehalten.
Stand 04/2025 V1