



Ihre Vorteile mit unseren Produkten

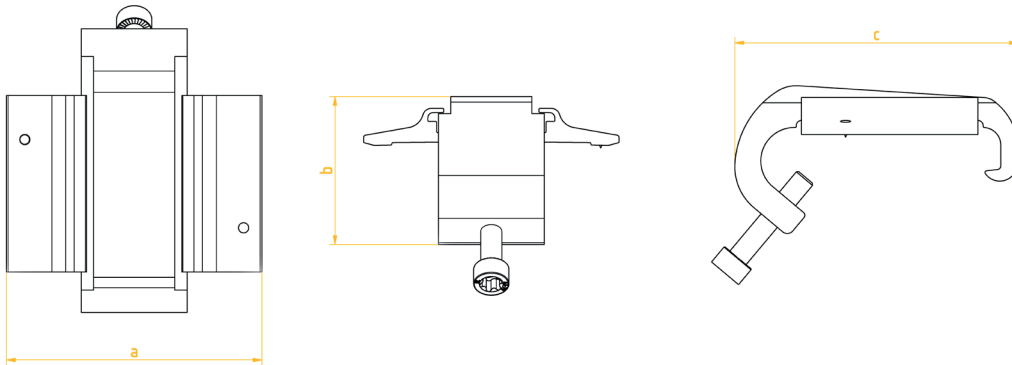
- » Klemme für die Verbindung von Z-Pfette und Solarmodul an Freiflächensystemen
- » Einfache, sichere und schnelle Montage von unten (auch von großen Modulen)
- » In die Z-Pfette von unten einschieben und festschrauben
- » Komplett vormontiert
- » Vereinfachte Lagerhaltung
- » Nur ein Werkzeug nötig: Torx 40
- » Nur 2 mm Abstand zwischen Modulen -> dadurch mehr Belegung möglich
- » Montierbar von der niedrigen und der hohen Seite des Systems
- » Größere Toleranzen hinsichtlich des Abstands von Modul zu Modul möglich
- » Für die vertikale und horizontale Modulmontage
- » Mit Erdungspin zum Potentialausgleich

Bitte beachten: pro Modul werden vier Klemmen benötigt

*Es gelten unsere Garantiebedingungen. Diese sind jederzeit im Internet einsehbar unter www.sl-rack.de

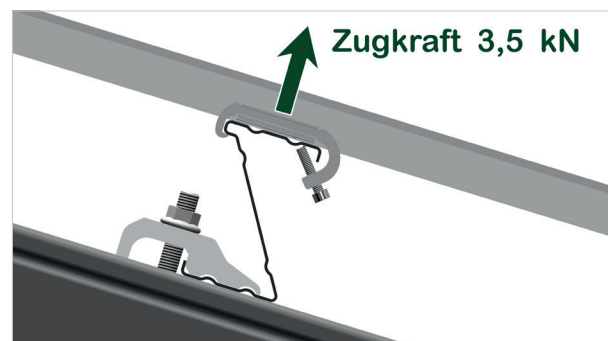
Abmessungen

	a	b	c
Klemme unten	ca. 72,4 mm	ca. 38,5 mm	ca. 80,4 mm

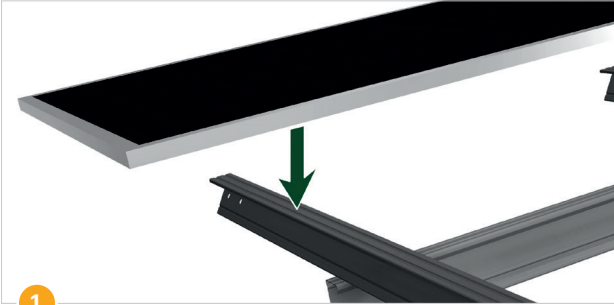


Technische Daten

- » **Material:** Aluminium (Klemmbacke, Klemmspange), Edelstahl (Erdungspin, Zylinderschraube M6)
- » **Gewicht:** 0,1082 kg
- » **Auflagefläche am Modulrahmen:** ca. 225mm²
- » **Schraubenanzugsmoment:** 10,0Nm±0,5
- » **Max. übertragbare Kräfte pro Klemmpunkt:**

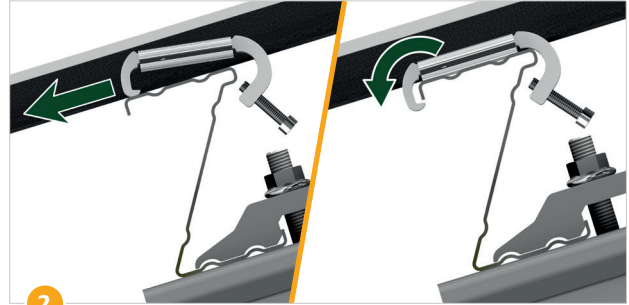


Montageablauf



1

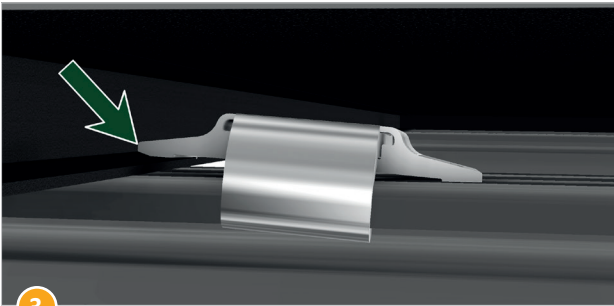
Solarmodul auf Z-Pfette auflegen.



2

Klemme über Z-Pfette schieben.

Achtung: Rückseitenfolie nicht beschädigen!



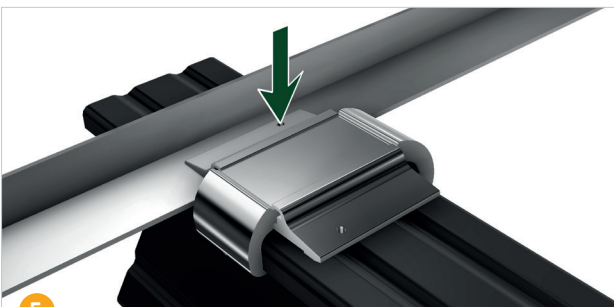
3

Klemme leicht anheben und über Modulrahmen schieben.



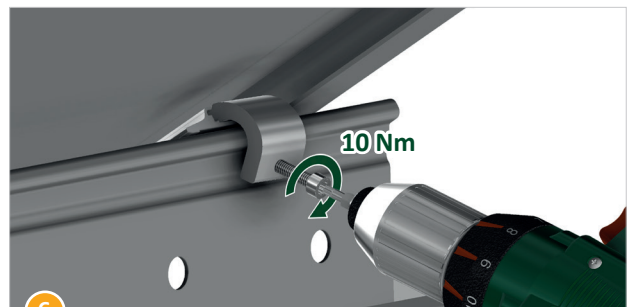
4

Klemmspanne muss am Modulrahmen anstoßen.



5

Der Potentialausgleich muss mindestens über einen Erdungspin pro Modulrahmen erfolgen.



6

Schraube M6 anziehen mit Drehmoment 10 Nm +/- 0,5.



7

Korrekt verbaute Ansicht von unten.



8

Fertig!



Ihre Meinung ist uns wichtig!

Wir wollen Ihren Arbeitsalltag erleichtern.
Ihr Lob, Ihre Kritik und Ihre Anregungen für Verbesserungen helfen uns dabei.
Wir freuen uns auf Ihr Feedback.



SL Rack **Feedback**
[Feedback schreiben >](#)



SL Rack **Website**
[Erfahren Sie mehr >](#)



SL Rack **Youtube**
[Videos anschauen >](#)

Besuchen Sie uns auf



Technische Änderungen und
Druckfehler vorbehalten.
Stand 02/2025 V2