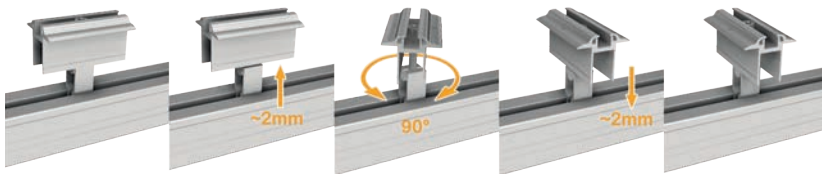




Ihre Vorteile mit unseren Produkten

- » Universelle Mittel- und Endklemmen für Rahmenhöhen 28 mm - 50 mm
- » Vertikale oder horizontale Klemmung durch einfaches Anheben und Drehen der Klemme um 90°
- » Komplett vormontiert; kompatibel mit allen RAILS
- » Vereinfachte Lagerhaltung
- » Bequem von oben verschraubbar
- » Nur ein Werkzeug nötig: Torx 40
- » 70 mm Klemmenlänge sorgt für eine sichere Installation
- » Alle Klemmen auch in schwarz eloxiert sowie mit Erdungspin zum Potentialausgleich erhältlich
- » **Kompatibel mit Unterlegblech für Klemmen (Artikel-Nr. 91701-00):**
- Zur einfachen Vergrößerung der Auflagefläche unter dem Solarmodul



Horizontal oder vertikal durch einfaches Heben und Drehen der Klemme



Mittelklemmen Vario
Art.-Nr. 91151-01



Mittelklemmen Vario, schwarz eloxiert
Art.-Nr. 96151-01



Mittelklemmen Vario mit Erdungspin
Art.-Nr. 91121-01



Mittelklemmen Vario mit Erdungspin, schwarz eloxiert
Art.-Nr. 96141-01



Endklemmen Vario
Art.-Nr. 91112-00



Endklemmen Vario, schwarz eloxiert
Art.-Nr. 96112-00



Endklemmen Vario mit Erdungspin
Art.-Nr. 91114-00



Endklemmen Vario mit Erdungspin, schwarz eloxiert
Art.-Nr. 96114-00

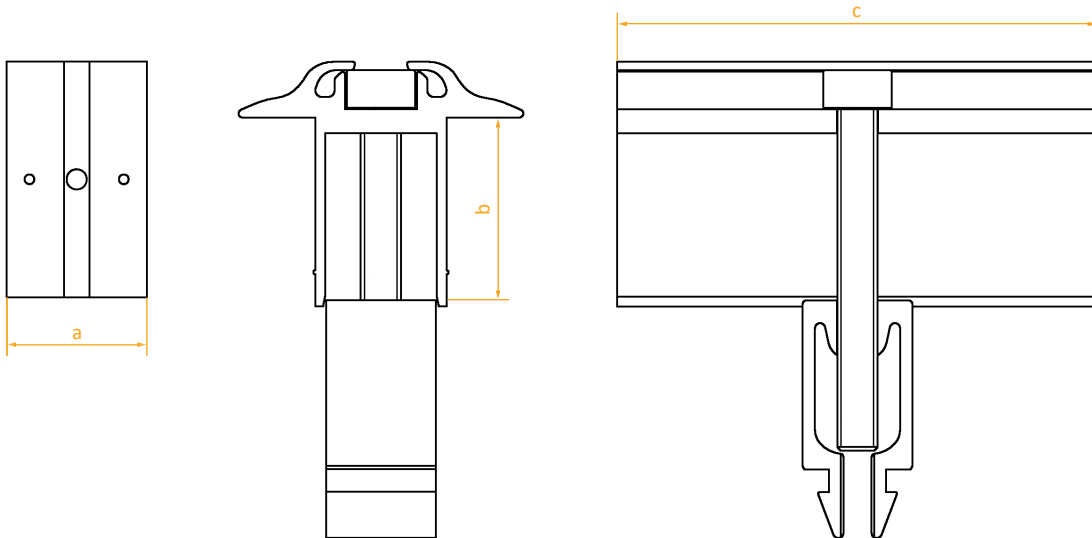
*Es gelten unsere Garantiebedingungen. Diese sind jederzeit im Internet einsehbar unter www.sl-rack.de



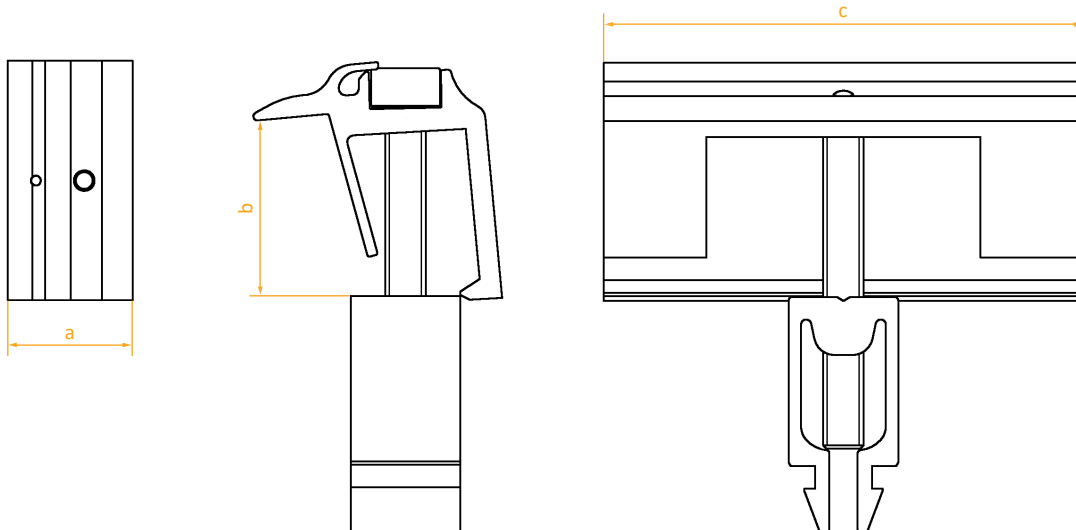
Abmessungen

	a	b	c
Mittelklemme Vario	ca. 41,6 mm	ca. 27,6 mm	ca. 70 mm
Endklemme Vario	ca. 36,3 mm	ca. 25,7 mm	ca. 70 mm

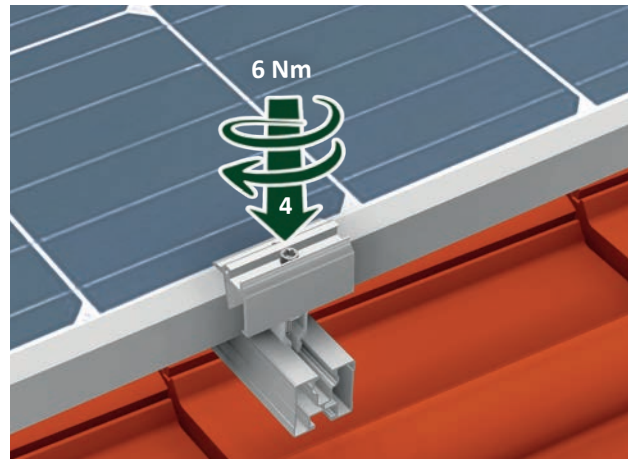
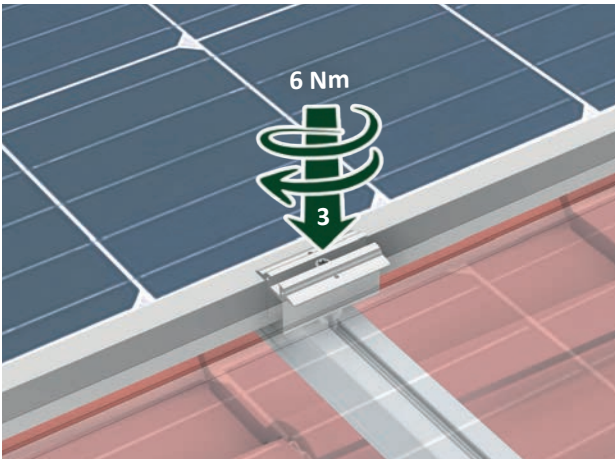
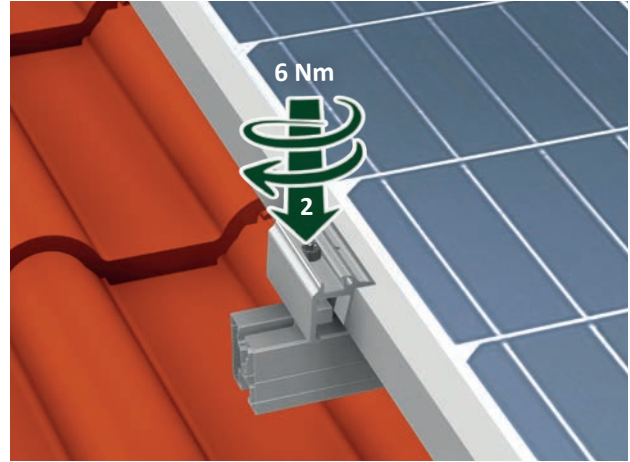
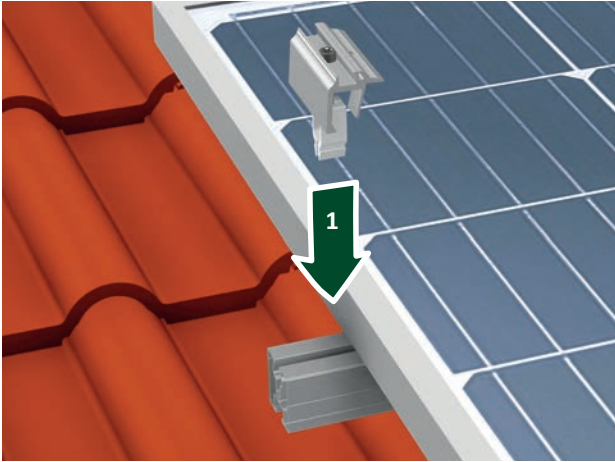
Mittelklemme Vario



Endklemme Vario



Montageablauf



1. Erstes Modul auflegen und Kralle der Endklemme in den Schienenkanal eindrücken
2. Endklemme mit Torx 40 festziehen (6 Nm)
3. Zwischen den Modulen Mittelklemmen verwenden (6 Nm)
4. Reihe mit Endklemmen abschließen (6 Nm)

Technische Daten

Material	Klemme aus Aluminium, Erdungspin und Schraube aus Edelstahl
Planungshilfen	SL-Rack-Konfigurator Solar.Pro.Tool
Statik	Die statische Berechnung erfolgt gemäß der aktuellen länderspezifischen Normen (EN 1991, EC1 für Deutschland). Es kann je nach Schnee- oder Windlasten, bzw. bei großen Modulen, erforderlich sein, mehr als die üblichen 4 Befestigungspunkte einzusetzen. Bitte beachten Sie unbedingt die jeweiligen Hinweise des Modulherstellers in der Installationsanleitung. Die Tragfähigkeit des Daches wird nicht von uns geprüft.

Ihre Meinung ist uns wichtig!

Wir wollen Ihren Arbeitsalltag erleichtern.
Ihr Lob, Ihre Kritik und Ihre Anregungen für Verbesserungen
helfen uns dabei. Wir freuen uns auf Ihr Feedback.



SL Rack **Feedback**
[Feedback schreiben »](#)



SL Rack **Website**
[Erfahren Sie mehr »](#)



SL Rack **YouTube**
[Videos anschauen »](#)

Besuchen Sie uns auf



Technische Änderungen und
Druckfehler vorbehalten.

Stand 05/2024 V20