

Art.-Nr. 82900-1400

Ihre Vorteile im Überblick

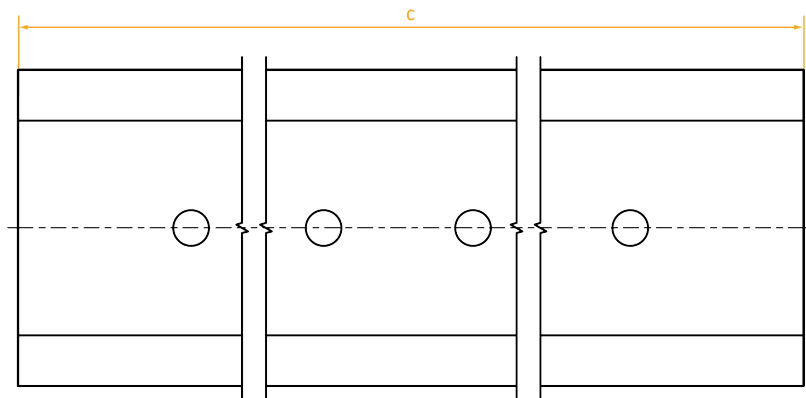
- » Ermöglicht die Verbindung von zwei Rammprofilen
- » Rammprofile können individuell nach oben erweitert werden
- » Passend für alle Rammprofilgrößen
- » Eine Höhenbegrenzung der Ramme kann umgangen werden
- » Material: hochwertig Verzinkter Bandstahl (ZM430MAC)

*Es gelten unsere Garantiebedingungen.
Diese sind jederzeit im Internet einsehbar unter www.sl-rack.de

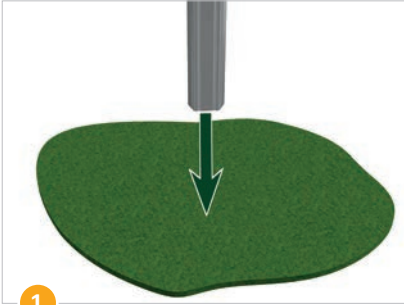


Abmessungen

	a	b	c
Rammprofilverbinder	159 mm	32 mm	1400 mm



Montageablauf



1

W-Rammprofil wird mit einer branchenüblichen Hydraulikramme nach vorgeschriebenem Rammpfan im Boden befestigt.



2

Rammprofil Verbinder an die **Außenseite** des Rammprofils anhalten.



3

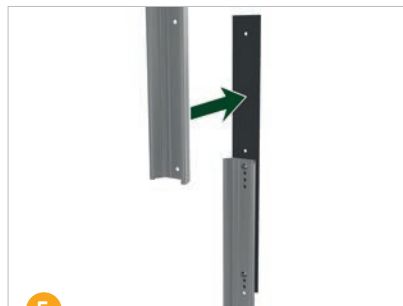
2 Schrauben durch die passenden Löcher des Rammprofilverbinders und des Rammprofils durchstecken, auf der Schraubenkopfseite eine Unterlegscheibe verwenden und die Schraube mit der Mutter sichern. *(Schraubenkopf an der Außenseite).*

M16 x 30
M16 Rundscheibe DIN 9021
M16 Flanschmuttern mit Sperrverzahnung



4

W-Rammprofil aus Stahl mit einem Anzugsmoment von 150 Nm fixieren.



5

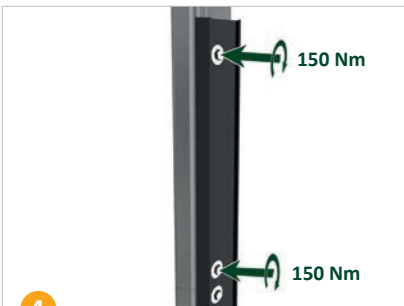
Zweites W-Rammprofil an den Rammprofil Verbinder ansetzen.



6

2 Schrauben durch die passenden Löcher des Rammprofilverbinders und des oberen Rammprofils durchstecken, auf der Schraubenkopfseite eine Unterlegscheibe verwenden und die Schraube mit der Mutter sichern. *(Schraubenkopf an der Außenseite)*

M16 x 30
M16 Rundscheibe DIN 9021
M16 Flanschmuttern mit Sperrverzahnung



4

Oberes W-Rammprofil aus Stahl mit einem Anzugsmoment von 150 Nm fixieren.



5

Fertig!



Technische Daten

Material Hochwertig Verzinkter Bandstahl (ZM430MAC)

Ihre Meinung ist uns wichtig!

Wir wollen Ihren Arbeitsalltag erleichtern.
Ihr Lob, Ihre Kritik und Ihre Anregungen für Verbesserungen helfen uns dabei.
Wir freuen uns auf Ihr Feedback.



SL Rack **Feedback**
[Feedback schreiben >](#)



SL Rack **Website**
[Erfahren Sie mehr >](#)



SL Rack **Youtube**
[Videos anschauen >](#)

Besuchen Sie uns auf



Technische Änderungen und
Druckfehler vorbehalten.
Stand 08/2024 V1