

**30 JAHRE HALTBARKEITSGARANTIE***

Art.-Nr. 84913-1000

Ihre Vorteile im Überblick

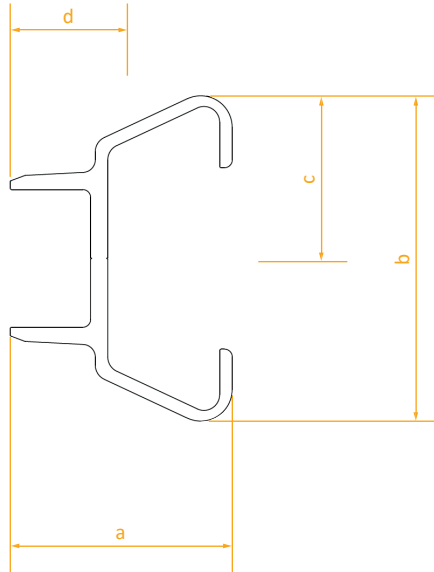
- » Marktrevolutionäre Haltbarkeit, konzipiert für den Einsatz in stark korrosiven Böden und in Feuchtgebieten wie Mooren.
=> Keine Schadstoffbelastung für den Erdboden.
- » Keine Bildung von Mikroplastik (bestätigt gemäß DIN 16456-1) und daher unbedenklich für die Umwelt (Hygiene-Test gemäß DIN EN 1744-3).
- » Erweiterung des Anwendungsbereichs; Einsatz auch in Wasserschutzgebieten möglich, in denen Rammprofile aus anderen Materialien nicht zulässig sind.
- » Sehr hohe UV-Beständigkeit (geprüft gemäß DIN EN ISO 4892-2).
- » **30 Jahre Haltbarkeitsgarantie***.
- » Material: gefüllter Kunststoff aus recyceltem und weichmacherfreiem Polyvinylchlorid (PVC).

*Es gelten unsere Garantiebedingungen.
Diese sind jederzeit im Internet einsehbar unter www.sl-rack.de



Abmessungen

	a	b	c	d
W-Kunststofframmprofil	ca. 141 mm	ca. 206 mm	ca. 105 mm	ca. 74 mm



Zertifikate und Nachweise



Zertifikat
DIN 16456-1:2017-10



Zertifikat
ISO 9001:2015



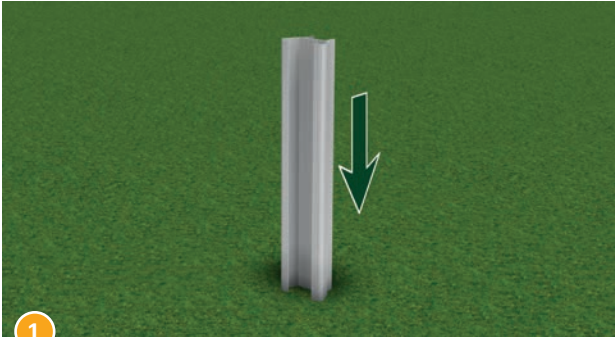
Prüfbericht
PVC-beschichtete Spundwand
Vinyl Profile aus grundwasser-
hygienischer Sicht



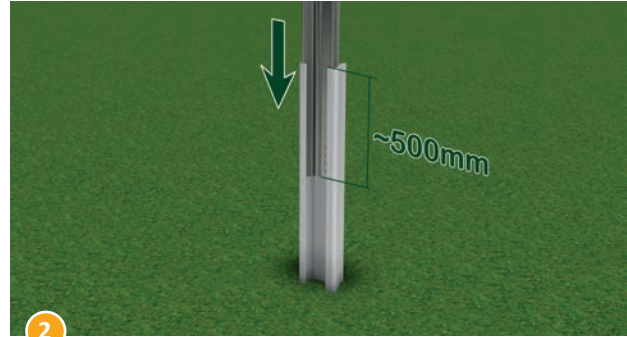
Zertifikat
SSH Spundwand
MUC-KSP-A 1045



Montageablauf

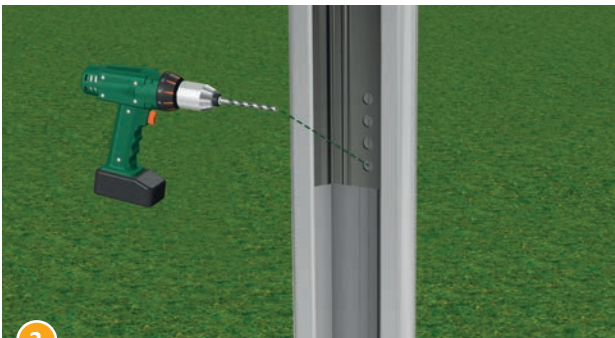


Das W-Kunststofframmprofil wird mit einer branchenüblichen Hydraulikramme nach vorgeschriebenem Rammplan im Boden befestigt.

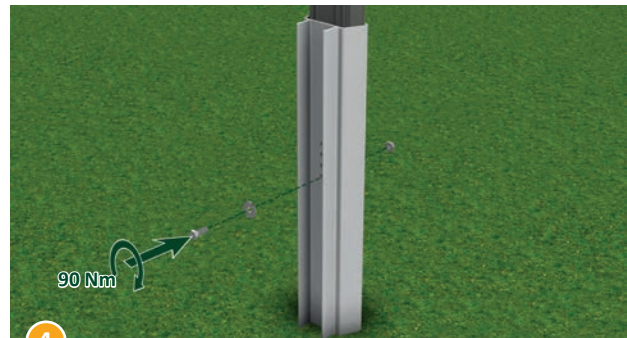


Führen Sie das W-Rammprofil aus Stahl in W-Kunststofframmprofil

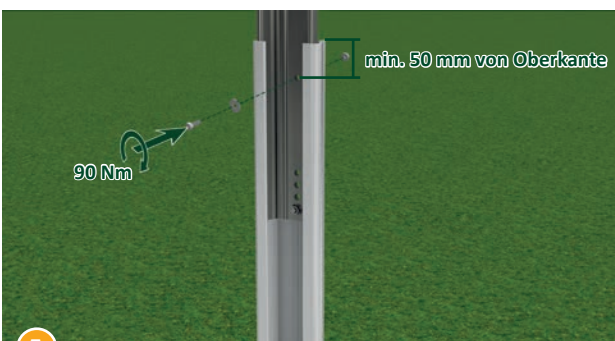
Achtung: Halten Sie das Mindestmaß von 500 mm ein!



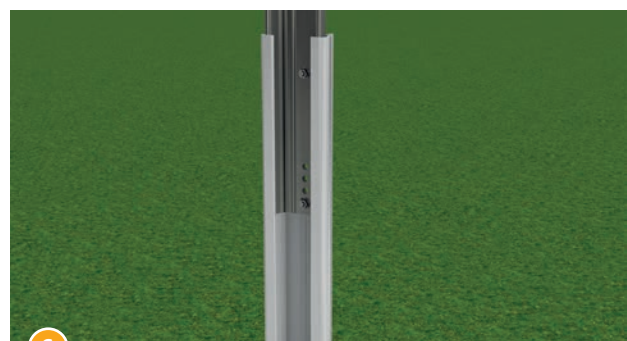
Bohren Sie anhand des untersten Lochs (W-Rammprofil aus Stahl) mit einer Bohrmaschine durch das W-Kunststofframmprofil.



Fixieren Sie das W-Rammprofil aus Stahl mit einer M16-Schrauben mit einem Anzugsmoment von 90 Nm.



Bohren Sie wie dargestellt ein Loch durch beide Rammprofile. Anschließend fixieren Sie das W-Rammprofil aus Stahl mit einer M16-Schraube mit einem Anzugsmoment von 90 Nm.



Fertig!

Technische Daten

Material Gefüllter Kunststoff aus recyceltem und weichmacherfreiem Polyvinylchlorid (PVC)

Ihre Meinung ist uns wichtig!

Wir wollen Ihren Arbeitsalltag erleichtern.
Ihr Lob, Ihre Kritik und Ihre Anregungen für Verbesserungen helfen uns dabei.
Wir freuen uns auf Ihr Feedback.



SL Rack **Feedback**
[Feedback schreiben »](#)



SL Rack **Website**
[Erfahren Sie mehr »](#)



SL Rack **Youtube**
[Videos anschauen »](#)

Besuchen Sie uns auf



Technische Änderungen und
Druckfehler vorbehalten.
Stand 2/2025 V4