

Bildquelle:

bauprofessor.de

Bei Dämmungen auf der Tragkonstruktion spricht man von Aufdachdämmung. (s. Bild Beispielaufbau). Um ein PV-Montagesystem richtig und sicher zu montieren, sind folgende Montagehinweise zu beachten:

Bei der Montage von PV-Montagesystemen auf Dächern mit Aufdachdämmung können durch die richtige Planung und Befestigung optimale Ergebnisse erzielt werden:

- » Die Dämmung wird nicht belastet, da sie keine tragende Funktion übernehmen darf.
- » Das PV-Montagesystem wird sicher und direkt am Sparren befestigt.

Für die Montage der PV-Montagesysteme mit Aufdachdämmung empfehlen wir folgende Schritte:

- » Verwenden Sie Tellerkopfschrauben mit Doppelgewinde für eine sichere Befestigung.
- » Berechnen Sie die ideale Schraubenlänge unter Berücksichtigung folgender Faktoren:
 - » Dicke der Konterlatte
 - » Dicke der Dämmung
 - » Dicke der Holzschalung (falls vorhanden)
 - » Eine Eindringtiefe von ca. 60 mm in den Sparren gewährleistet maximale Stabilität.

Was macht Tellerkopfschrauben mit Doppelgewinde zur idealen Wahl?

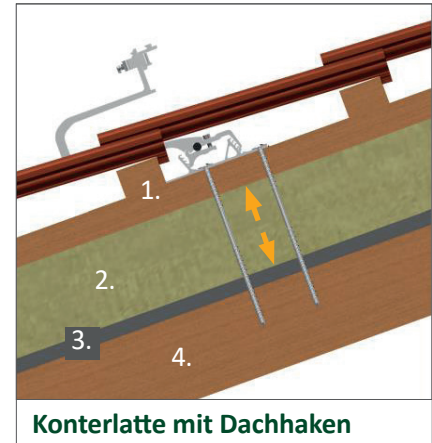
Die Doppelgewindeschrauben bieten eine besonders sichere und stabile Befestigung des Dachhakens auf der Konterlatte und den Sparren. Der Abstand zwischen Konterlatte und Sparren wird auf diese Weise fixiert und die Last direkt in den Sparren eingeleitet. So ist eine dauerhaft sichere Montage gewährleistet.

*Es gelten unsere Garantiebedingungen. Diese sind jederzeit im Internet einsehbar unter www.sl-rack.de

VERSCHIEDENE MONTAGE-VARIANTEN:

1. MONTAGE MIT DACHHAKEN

Für eine präzise und sichere Montage der Dachhaken bei Aufdachdämmung empfehlen wir die Verwendung von Tellerkopfschrauben mit Doppelgewinde in der passenden Länge. (wie auf Seite 1 beschrieben). Anschließend erfolgt die Befestigung des Dachhakens wie gewohnt gemäß unserer Montageanleitung, aber durch die Konterlatte, Dämmung in den Sparren. So stellen Sie eine stabile und langlebige Installation sicher.

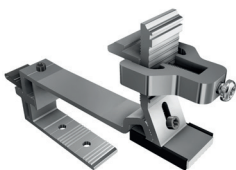


Konterlatte mit Dachhaken

1. Konterlattung
2. Dämmung
3. Holzschalung
4. Sparren

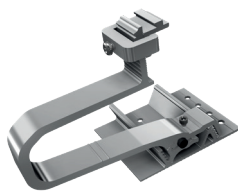
Für besondere Hinweise zur Montage der Dachhaken bitte entsprechendes Dokument einsehen. (unten verlinkt)

Kompatible Dachhaken:



SL Alu Multi Hook

Artikel-Nr. 11100-05



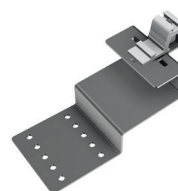
SL Alu

Artikel-Nr. 11100-01
Artikel-Nr. 11100-02
Artikel-Nr. 11145-01



SL A2

Artikel-Nr. 13135-01
Artikel-Nr. 13145-01
Artikel-Nr. 13145-02
Artikel-Nr. 13145-03
Artikel-Nr. 13155-01
Artikel-Nr. 11105-05



SL A2-Tegalit

Artikel-Nr. 13105-00



SL A2-Biberschwanz

Artikel-Nr. 13106-00

WICHTIG

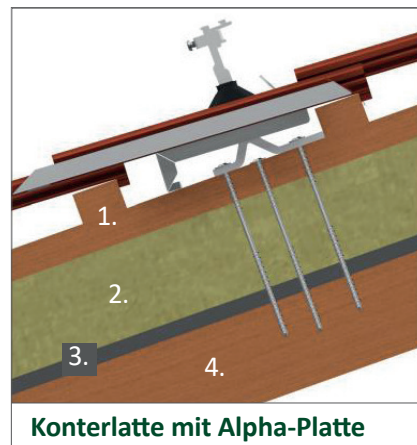


Wurde die Dachkonstruktion ursprünglich ohne Berücksichtigung einer PV-Anlage geplant, kann diese problemlos angepasst werden: Pro Sparren, an dem ein Dachhaken montiert ist, wird eine Doppelgewindeschraube im Winkel von ca. 60° zur Konterlatte eingeschraubt, unabhängig von den Dachhaken. Dies sorgt für zusätzliche Stabilität und eine sichere Befestigung der PV-Anlage.



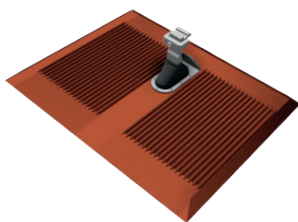
2. MONTAGE MIT ALPHA-PLATTE

Für eine einwandfreie Montage der Alpha-Platte bei Aufdachdämmungen empfehlen wir die Verwendung von Tellerkopfschrauben mit Doppelgewinde in der richtigen Länge (wie auf Seite 1 beschrieben). Zusätzlich wird eine Doppelgewindeschraube in gleicher Länge mittig der Konsole der Alpha-Platte bereits vor der Befestigung der Konsole eingeschraubt, um eine höhere Lastaufnahme zu gewährleisten. Anschließend wird die Alpha-Platte einfach nach unserer bewährten Montageanleitung, aber durch die Konterlatte, Dämmung in den Sparren, befestigt - dies gilt selbstverständlich auch bei der Verwendung von Alpha-Flex 120 oder Alpha-Flex 2000. So ist eine sichere und stabile Montage gewährleistet.



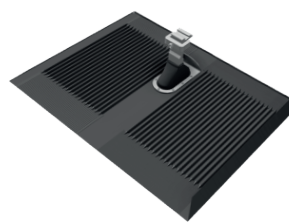
Konterlatte mit Alpha-Platte

1. Konterlattung
2. Dämmung
3. Holzschalung
4. Sparren



Alpha-Platte

Artikel-Nr. 11500-00
Farbe: Ziegelrot



Alpha-Platte

Artikel-Nr. 11500-01
Farbe: Anthrazit

WICHTIG



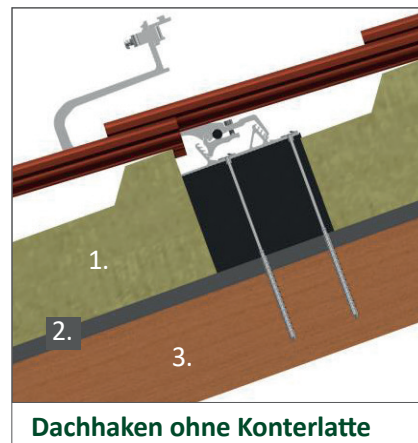
Wurde die Dachkonstruktion ursprünglich ohne Berücksichtigung einer PV-Anlage geplant, kann diese problemlos angepasst werden: Pro Sparren, an dem eine Konsole montiert ist, wird eine Doppelgewindeschraube im Winkel von ca. 60° zur Konterlatte eingeschraubt, unabhängig von den Dachhaken. Dies sorgt für zusätzliche Stabilität und eine sichere Befestigung der PV-Anlage.

3. MONTAGE MIT DÄMMUNG OHNE KONTERLATTE

In diesem speziellen Fall muss die Dämmung im Bereich des Sparrens vorsichtig aufgeschnitten und entfernt werden. Anschließend werden Unterlegplatten bis zur entsprechenden Höhe auf den Sparren gestapelt und mit den dafür vorgesehenen Löchern sicher am Sparren befestigt.

Der entstandene Zwischenraum wird mit geeignetem Material wie Mineralwolle oder PU-Schaum ausgefüllt und die gesamte Öffnung mit einem geeigneten Band oder einer Unterspannbahn sorgfältig verschlossen. Danach kann der Dachhaken aufgesetzt und durch die übereinanderliegenden Unterlegplatten mit herkömmlichen Tellerkopfschrauben fest im Sparren verankert werden.

Diese Vorgehensweise ermöglicht eine stabile und dauerhafte Befestigung.



1. Dämmung
2. Holzschalung
3. Sparren



Unterlegplatte
Artikel-Nr. 94703-02



Unterlegplatte
Artikel-Nr. 94703-05



Ihre Meinung ist uns wichtig!

Wir wollen Ihren Arbeitsalltag erleichtern.
Ihr Lob, Ihre Kritik und Ihre Anregungen für Verbesserungen helfen uns dabei.
Wir freuen uns auf Ihr Feedback.



SL Rack **Feedback**
[Feedback schreiben >](#)



SL Rack **Website**
[Erfahren Sie mehr >](#)



SL Rack **Youtube**
[Videos anschauen >](#)

Besuchen Sie uns auf



Technische Änderungen und
Druckfehler vorbehalten.
Stand 12/2024 V4