

**30 JAHRE HALTBARKEITSGARANTIE\***

Art.-Nr. 84913-1000

## Ihre Vorteile im Überblick

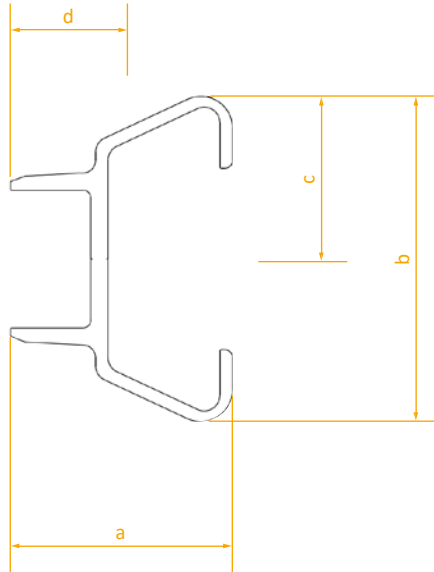
- » Marktrevolutionäre Haltbarkeit, konzipiert für den Einsatz in stark korrosiven Böden und in Feuchtgebieten wie Mooren.  
=> Keine Schadstoffbelastung für den Erdboden.
- » Keine Bildung von Mikroplastik (bestätigt gemäß DIN 16456-1) und daher unbedenklich für die Umwelt (Hygiene-Test gemäß DIN EN 1744-3).
- » Erweiterung des Anwendungsbereichs; Einsatz auch in Wasserschutzgebieten möglich, in denen Rammprofile aus anderen Materialien nicht zulässig sind.
- » Sehr hohe UV-Beständigkeit (geprüft gemäß DIN EN ISO 4892-2).
- » **30 Jahre Haltbarkeitsgarantie\***.
- » Material: gefüllter Kunststoff aus recyceltem und weichmacherfreiem Polyvinylchlorid (PVC).

\*Es gelten unsere Garantiebedingungen.  
Diese sind jederzeit im Internet einsehbar unter [www.sl-rack.de](http://www.sl-rack.de)



## Abmessungen

	a	b	c	d
W-Kunststofframmprofil	ca. 141 mm	ca. 206 mm	ca. 105 mm	ca. 74 mm



## Zertifikate und Nachweise



Zertifikat  
DIN 16456-1:2017-10



Zertifikat  
ISO 9001:2015



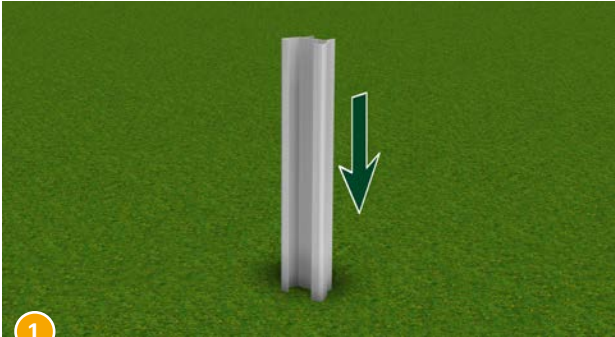
Prüfbericht  
PVC-beschichtete Spundwand  
Vinyl Profile aus grundwasser-  
hygienischer Sicht



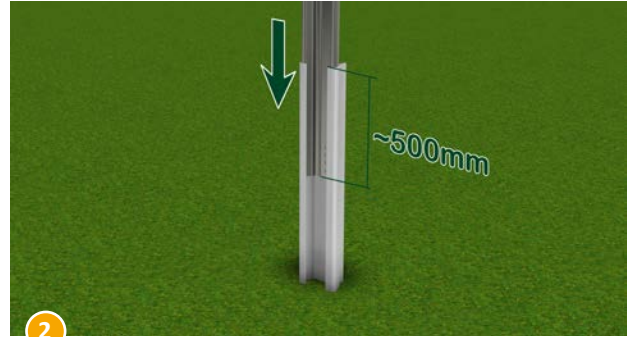
Zertifikat  
SSH Spundwand  
MUC-KSP-A 1045



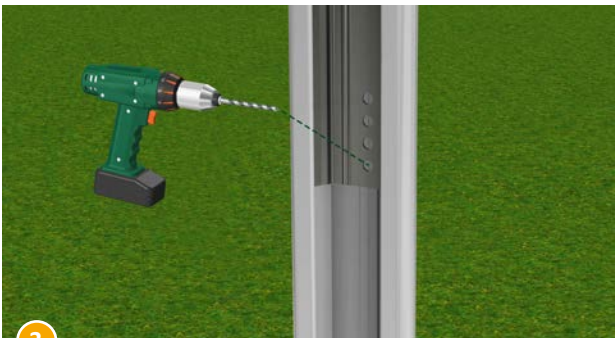
## Montageablauf



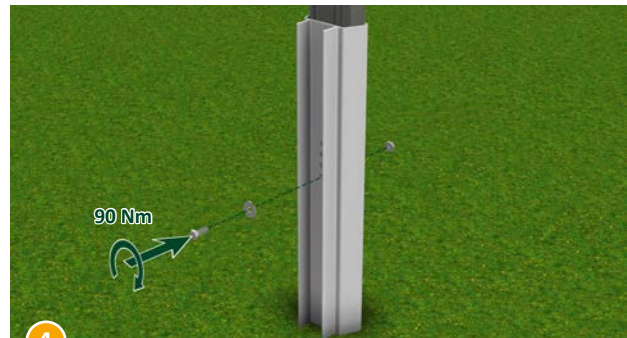
**1** Das W-Kunststofframmprofil wird mit einer branchenüblichen Hydraulikramme nach vorgeschriebenem Rammplan im Boden befestigt.



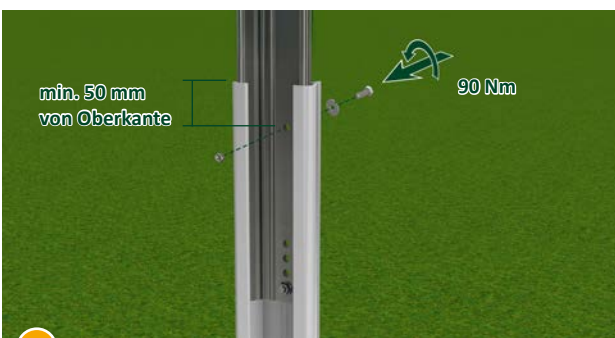
**2** Führen Sie das W-Rammprofil aus Stahl in W-Kunststofframmprofil  
**Achtung: Halten Sie das Mindestmaß von 500 mm ein!**



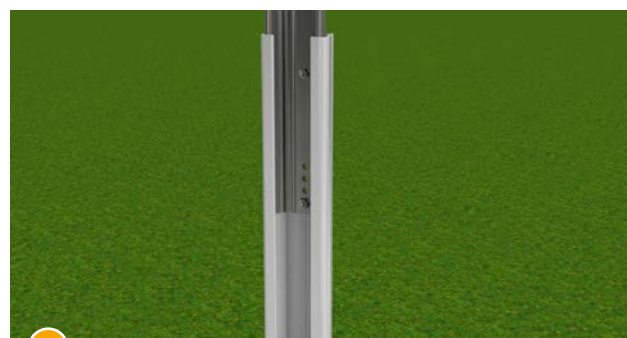
**3** Bohren Sie anhand des untersten Lochs (W-Rammprofil aus Stahl) mit einer Bohrmaschine durch das W-Kunststofframmprofil.



**4** Fixieren Sie das W-Rammprofil aus Stahl mit einer M16-Schraube mit einem Anzugsmoment von 90 Nm.



**5** Bohren Sie wie dargestellt ein Loch durch beide Rammprofile. Anschließend fixieren Sie das W-Rammprofil aus Stahl mit einer M16-Schraube mit einem Anzugsmoment von 90 Nm.



**6** Fertig!



## Technische Daten

**Material**      Gefüllter Kunststoff aus recyceltem und weichmacherfreiem Polyvinylchlorid (PVC)

**Ihre Meinung ist uns wichtig!**

Wir wollen Ihren Arbeitsalltag erleichtern.  
Ihr Lob, Ihre Kritik und Ihre Anregungen für Verbesserungen helfen uns dabei.  
Wir freuen uns auf Ihr Feedback.



SL Rack **Feedback**  
[Feedback schreiben »](#)



SL Rack **Website**  
[Erfahren Sie mehr »](#)



SL Rack **Youtube**  
[Videos anschauen »](#)

Besuchen Sie uns auf



Technische Änderungen und  
Druckfehler vorbehalten.  
Stand 04/2025 V4