

Falzklemme ROMA RD horizontal
Art.-Nr. 11401-06

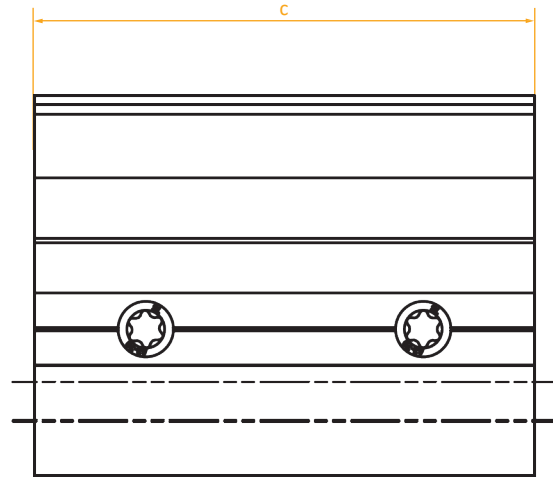
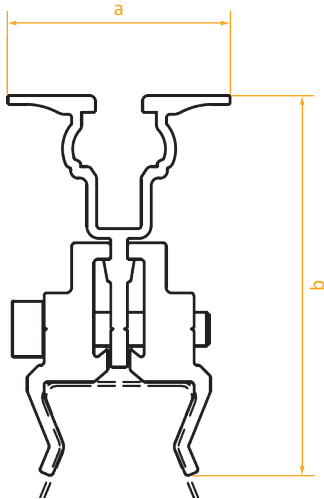
Ihre Vorteile mit unseren Produkten

- » Speziell für Sandwichpaneel der Fa. Roma entwickelt
- » Einfach aufsetzen und wie gewohnt mit Torx 40 festklemmen
- » Für horizontale Modulmontage oder im Kreuzverbund für eine vertikale Montage
- » Kreuzverbund mit unserem bewährten Kreuzverbinder (*Artikel-Nr. 91204-00*)
- » Material: Aluminium, Schrauben aus Edelstahl

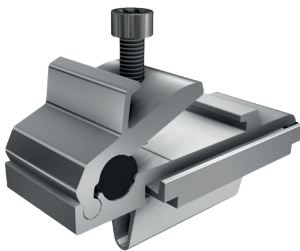
*Es gelten unsere Garantiebedingungen. Diese sind jederzeit im Internet einsehbar unter www.sl-rack.de

Abmessungen

	a	b	c
Falzklemme ROMA RD horizontal	40 mm	68,3 mm	90 mm



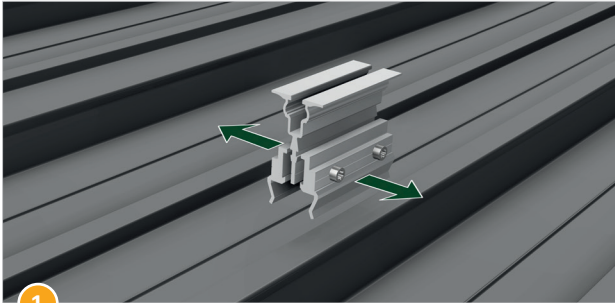
Zubehör



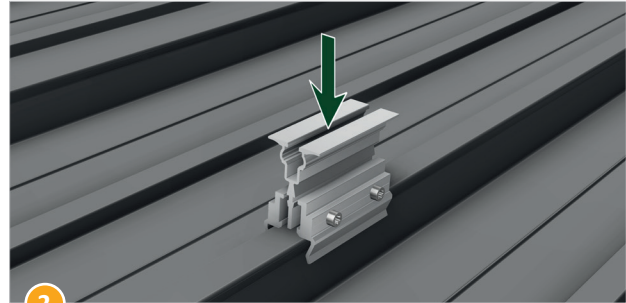
Kreuzverbinder
Art.-Nr. 91204-00

Montageablauf

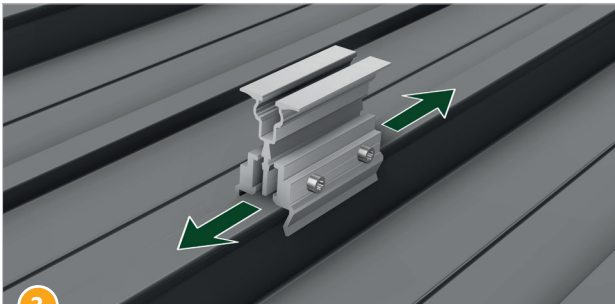
Horizontale Modulausrichtung



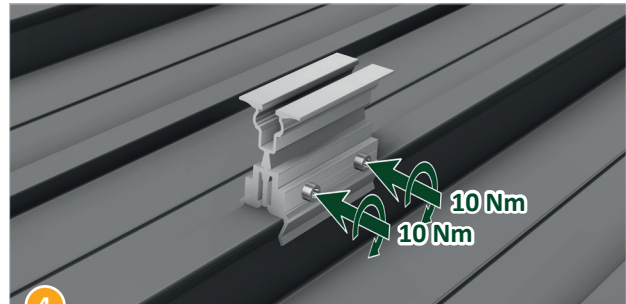
1 Beide Klemmbacken nach außen ziehen.



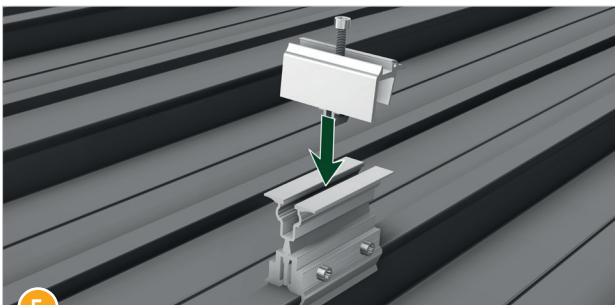
2 Die Klemme an der Falz aufsetzen...



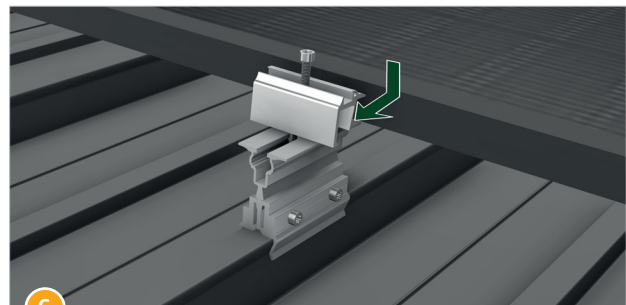
3 ... und in Position bringen.



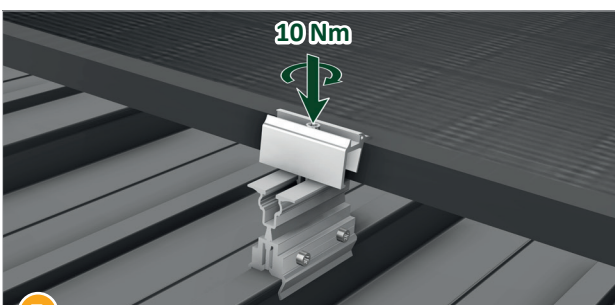
4 Die Klemmbacken durch Anziehen (10 Nm) der beiden Schrauben mit TX 40 fixieren.



5 Klemme in den Schraubkanal einklicken.



6 Das Modul (*Installationsanleitung des Modulherstellers für die Klemmpunkte beachten*) auflegen und an den Anschlag der Klemme schieben.



7 Klemme mit Torx 40 festziehen (10 Nm) - **Fertig!**



Ihre Meinung ist uns wichtig!

Wir wollen Ihren Arbeitsalltag erleichtern.
Ihr Lob, Ihre Kritik und Ihre Anregungen für Verbesserungen helfen uns dabei.
Wir freuen uns auf Ihr Feedback.



SL Rack **Feedback**
[Feedback schreiben >](#)



SL Rack **Website**
[Erfahren Sie mehr >](#)



SL Rack **Youtube**
[Videos anschauen >](#)

Besuchen Sie uns auf



Technische Änderungen und
Druckfehler vorbehalten.
Stand 04/2024 V1